



УРАЛЬСКИЙ ЗАВОД  
ПЕЧНОГО ОБОРУДОВАНИЯ



### СВИДЕТЕЛЬСТВО О ПРИЕМКЕ. ОТМЕТКИ О ПРОДАЖЕ

Изделие признано годным к эксплуатации

Дата выпуска

Мастер ОТК

(подпись)

С условиями гарантии ознакомлен (подпись, фамилия покупателя)

Наименование торгующей организации

Дата продажи

Штамп торгующей организации

Подпись продавца

## ВНИМАНИЕ!

Без изучения данного руководства  
эксплуатировать костровую чашу

## ЗАПРЕЩЕНО!



Производитель: Уральский Завод Печного Оборудования  
Адрес: 622051, г. Нижний Тагил, ул. Трикотажников, д. 1  
Электронный адрес: info@pechi-ural.ru  
Сайт: www.pechi-ural.ru

### ИНСТРУКЦИЯ ПО МОНТАЖУ И ЭКСПЛУАТАЦИИ

Костровая чаша   
Romantic

## Описание и назначение

Костровая чаша – незаменимая вещь для любителей готовить на костре или просто сидеть вечерами у огня на даче. Костровая зона – это прежде всего место общения, место, где собирается семья, близкие люди.

Чаши для костра выполняют сразу несколько функций:

☞ Обеспечивают безопасность. В средней части находится углубление, где собираются горячие угли. Они точно не смогут высыпаться наружу.

☞ Украшают участок.

☞ Защищают плодородный слой почвы от огня. В чаше костер находится на небольшой высоте и совсем не нагревает землю, в ней остаются органические вещества, необходимые для роста растений.

☞ Минимизируют количество грязи на участке. Под очагом будет находиться зеленая трава, а не земля, перемешанная с золой.

☞ Обеспечивают удобство приготовления пищи. В самом очаге можно запекать продукты в фольге, можно делать уху на треноге.

☞ Обеспечивают удобство сбора золы, для садоводов в качестве удобрения.

☞ Помогают экономить место на участке. В специальной чаше костер занимает намного меньшую площадь, чем на земле.

☞ Чаша – мобильная конструкция, которую легко перемещать по участку.

Чаши для костров используются не только на дачных участках, но и во время выездов на природе. Их выбирают люди, заботящиеся об окружающей среде, ведь когда они поедут домой на месте пикника не останется ни одного напоминания о присутствии человека, кроме примятой травы. Конструкция легко помещается в багажнике большинства автомобилей, а на месте ее легко достать и установить на любой ровной площадке.

### Костровая чаша открытого типа:

1. Чаша
2. Подставка

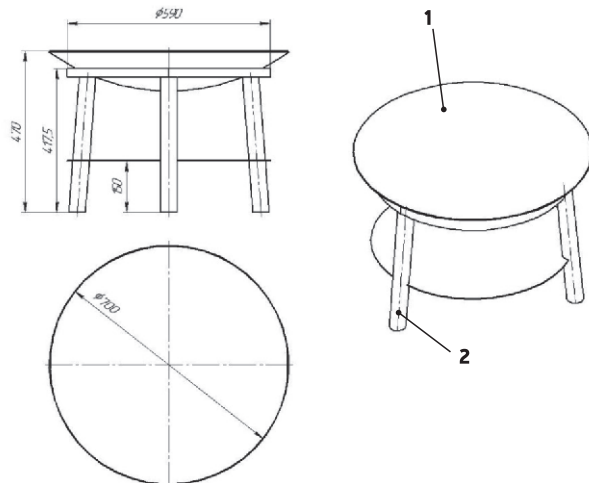


### Габаритные размеры, мм:

Высота	Диаметр
470	700

Вес: 18 кг

## Описание и сборка



Эксплуатацию костровой чаши необходимо проводить с соблюдением требований настоящего руководства, действующих норм и правил пожарной безопасности.

## Противопожарные требования и требования безопасности при эксплуатации

- Костровую чашу необходимо размещать на ровной негорючей поверхности (металл, кирпич, бетон и пр.)
- Минимальное расстояние от костровой чаши до горючих поверхностей не менее 500 мм, во все стороны
- При растопке нельзя применять бензин и другие легковоспламеняющиеся жидкости
- При закладке топлива необходимо пользоваться рукавицами
- Регулярно удаляйте остывшую золу
- Не оставляйте костровую чашу без присмотра во время горения
- Не допускайте детей к костровой чаше

## При эксплуатации костровой чаши ЗАПРЕЩАЕТСЯ:

- эксплуатировать костровую чашу неустановленным способом, не указанным в данном руководстве;
- растапливать легко-воспламеняющимися или горючими жидкостями;
- применять в качестве топлива жидкие и газообразные виды топлива;
- применять твердое топливо, температура горения которого выше 750 С (каменный уголь, коксующийся уголь и т.п);
- сжигать в костровой чаше мусор, пластиковые пакеты;
- оставлять без присмотра костровую чашу и поручать надзор за ней малолетним детям;
- прикасаться к нагретым поверхностям голыми руками или другими открытыми частями тела;
- заливать огонь водой;
- вносить изменения в конструкцию изделия и использовать не по назначению.

## Комплект поставки

1. Чаша..... 1 шт.
2. Подставка..... 1 шт.

## Транспортировка и хранение изделия

Транспортировать костровую чашу необходимо в закрытых транспортных средствах, избегая попадания влаги.

Хранить в закрытых и сухих помещениях.

## Гарантийное обслуживание

Срок службы при соблюдении указаний по эксплуатации – не менее 12 месяцев.

Гарантийный срок 6 месяцев со дня выпуска.

Гарантия не распространяется на изделие, используемое с нарушением правил эксплуатации.

Гарантия не распространяется на механические повреждения.

Факт продажи фиксируется отметкой о дате продажи и заверяется штампом торгующей организации в инструкции по монтажу и эксплуатации. При отсутствии штампа или отметке о продаже, гарантийный срок исчисляется с даты выпуска изделия

Для обеспечения гарантийных обязательств необходимо прилагать инструкцию по эксплуатации с датой продажи и отметкой торгующей организации.