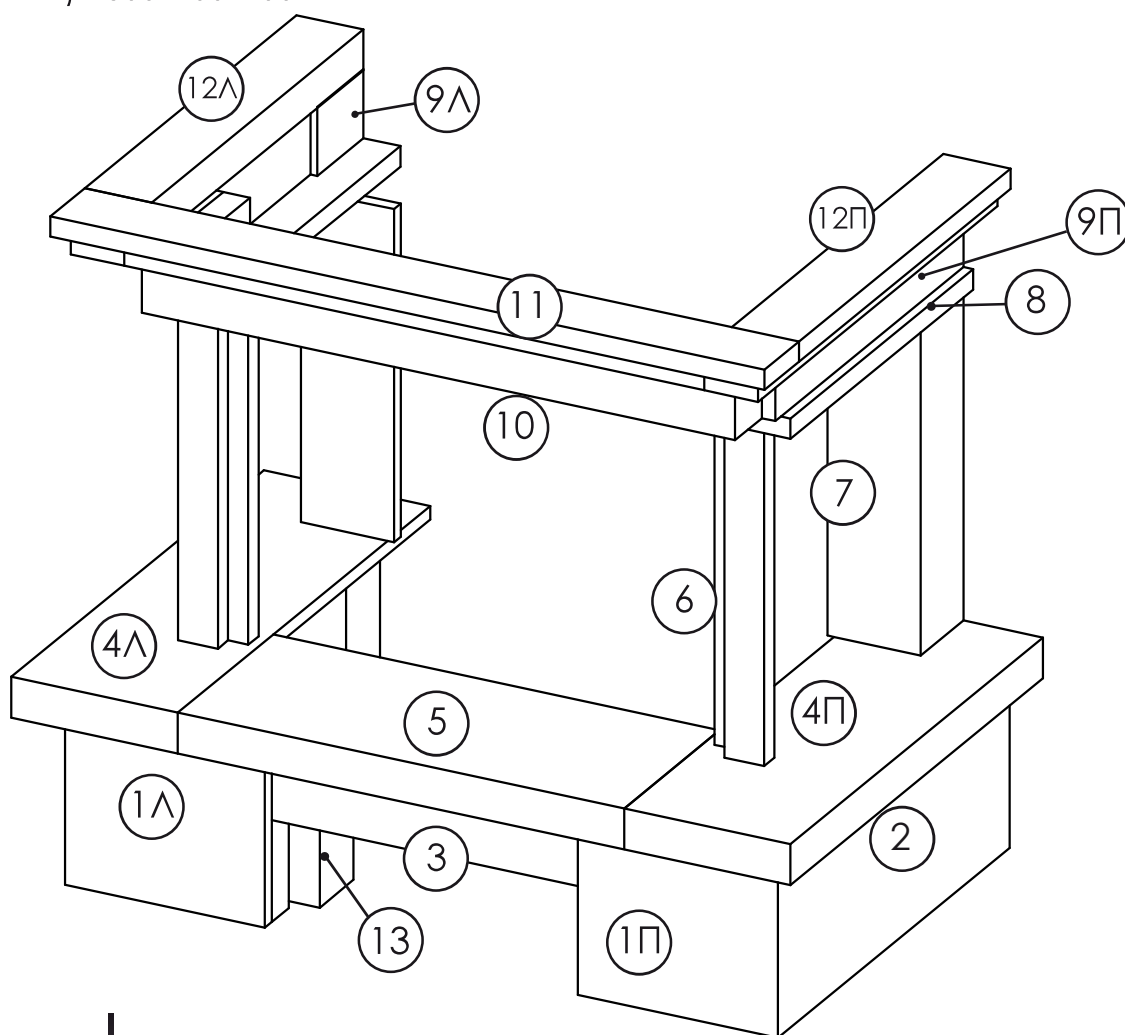


# Облицовка «НЕАПОЛЬ 715У»



## В комплект входит:

1. Опора передняя - правая/левая - 300x300x70 мм.
2. Опора площадки пристенная (2 шт.) - 680x300x20 мм.
3. Арка - 600x150x20 мм.
4. Площадка - правая/левая - 740x60x250 мм.
5. Панель нижняя - 670x60x280 мм.
6. Панель притопочная (2 шт.) - 90x490x60 мм.
7. Панель притопочная пристенная (2 шт.) - 140x490x125 мм.
8. Капитель нижняя (2 шт.) - 535x30x130 мм.
9. Капитель - правая/левая - 551x100x30 мм.
10. Панель верхняя - 890x100x200 мм.
11. Передняя деталь балки - 1072x60x100 мм.
12. Детали балки - правая/левая - 700x60x100 мм.
13. Подставка (4 шт.) - 300x100x100 мм.



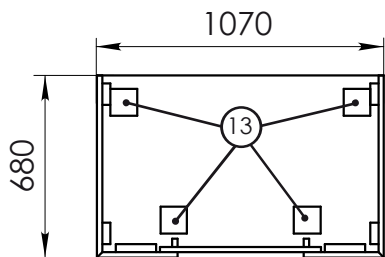
ГРУППА МЕТА

Произведено для ООО «МЕТА-ВНЕШТРАНС»

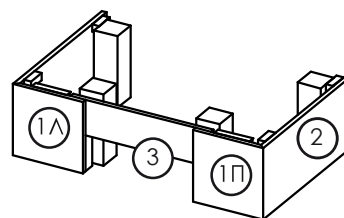
Адрес: 143581, Россия, Московская обл., городской округ Истра, д. Лешково, д.119

[www.kaminmeta.ru](http://www.kaminmeta.ru) ☎ +7(495) 994-83-20  
+7(495) 287-43-05

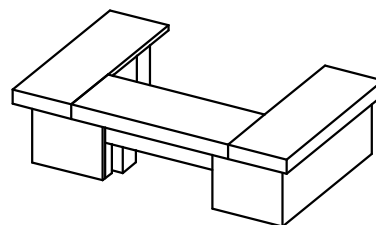
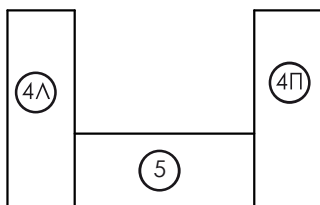
# Схема сборки облицовки «НЕАПОЛЬ 715У»



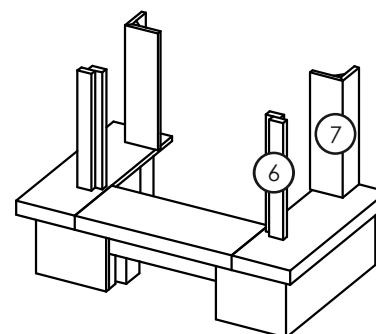
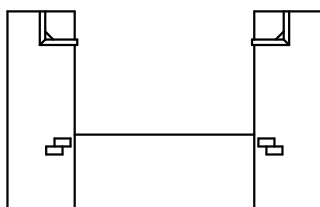
ФАЗА 1



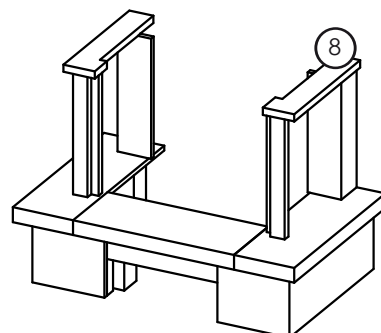
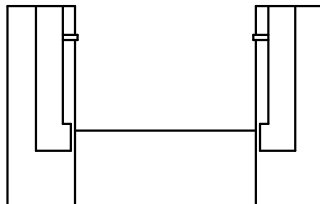
ФАЗА 2



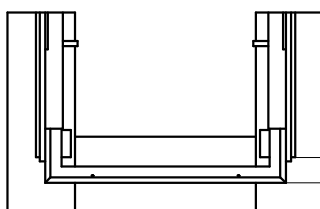
ФАЗА 3



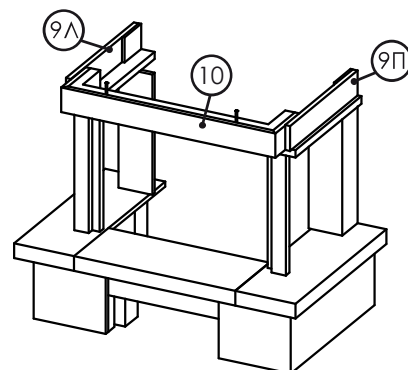
ФАЗА 4



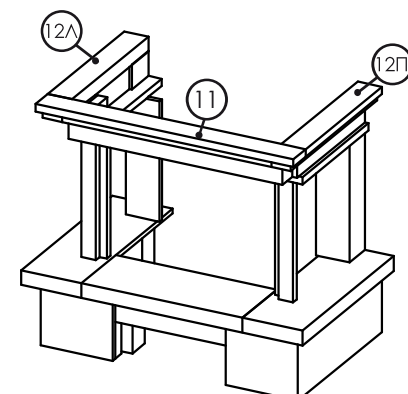
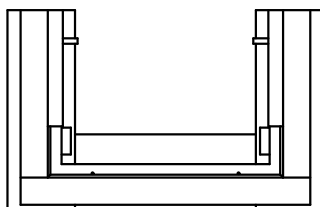
ФАЗА 5



95  
\*рекомендованный размер  
задан от детали №8

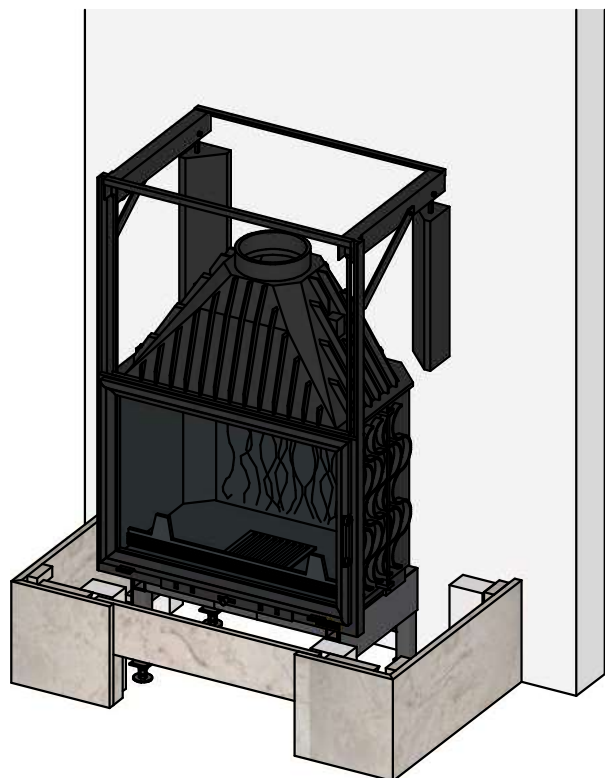


ФАЗА 6



# Рекомендации по установке облицовок серии «ЕВРОПА»

\*на примере облицовки «Верона 800»



## ФАЗА 1 - Установка нижнего ряда

Для установки топки можно приобрести регулируемые по высоте ножки (см. QR код).

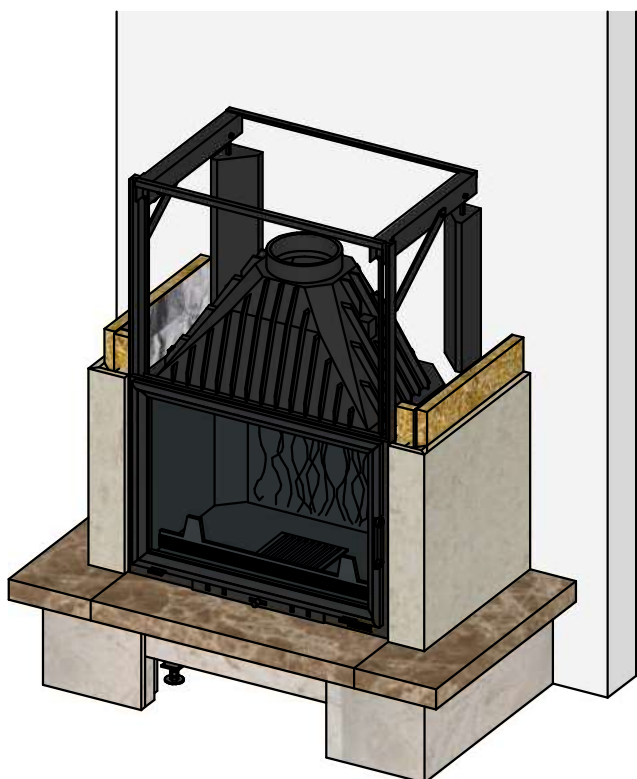
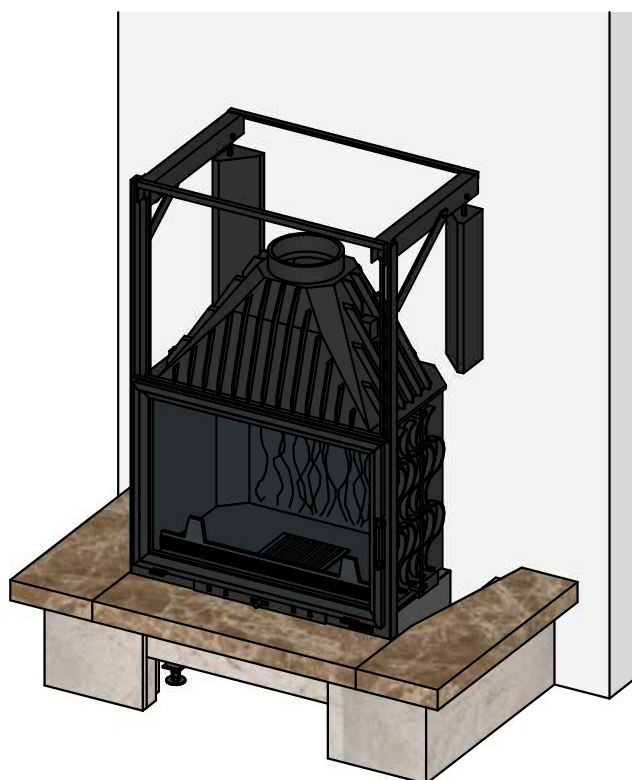


Между собой детали соединяются с помощью клея для мрамора (если на схеме не обозначено иное). Перед нанесением клея поверхность обезжирить.



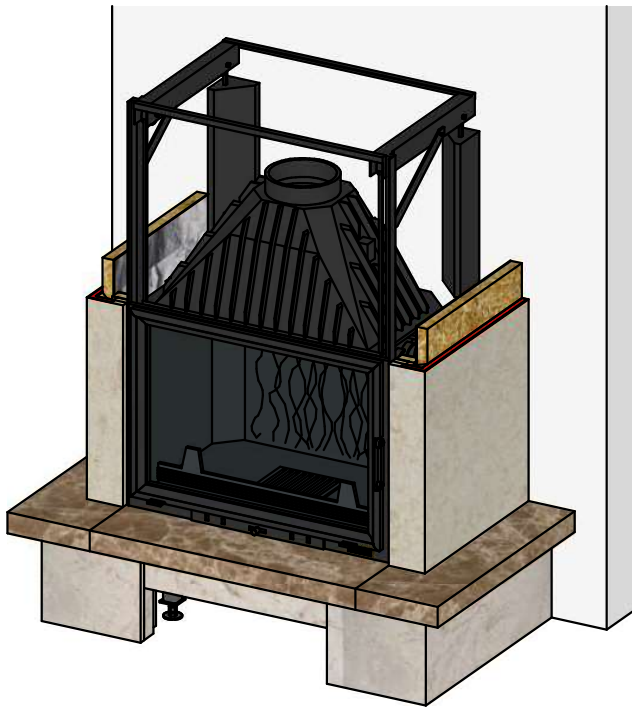
## ФАЗА 2 - Установка нижних площадок

Проверить уровни.



## ФАЗА 3 - Установка боковых притопочных деталей

Внутри детали проклеить фольгированной базальтовой ватой, стыки ваты соединить алюминиевым скотчем. Для наклейки ваты использовать клей КС, Гранит, Гарант и т.д.



#### ФАЗА 4 - Нанесение клея для мрамора

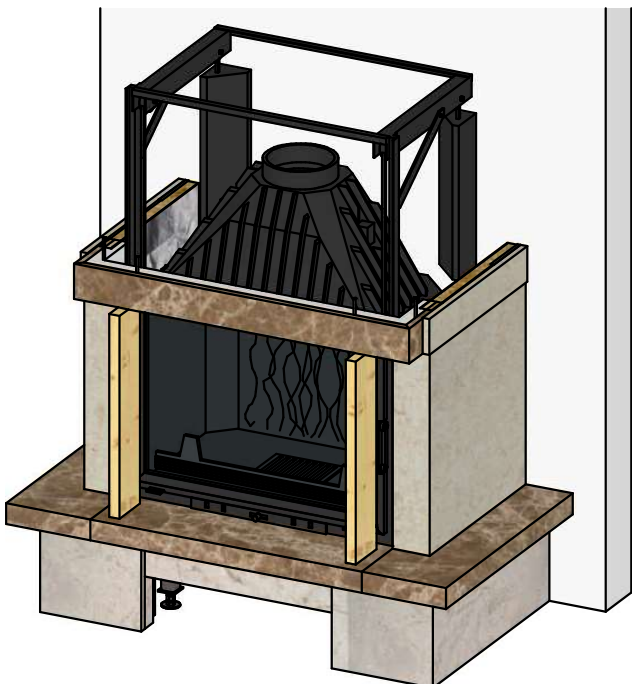
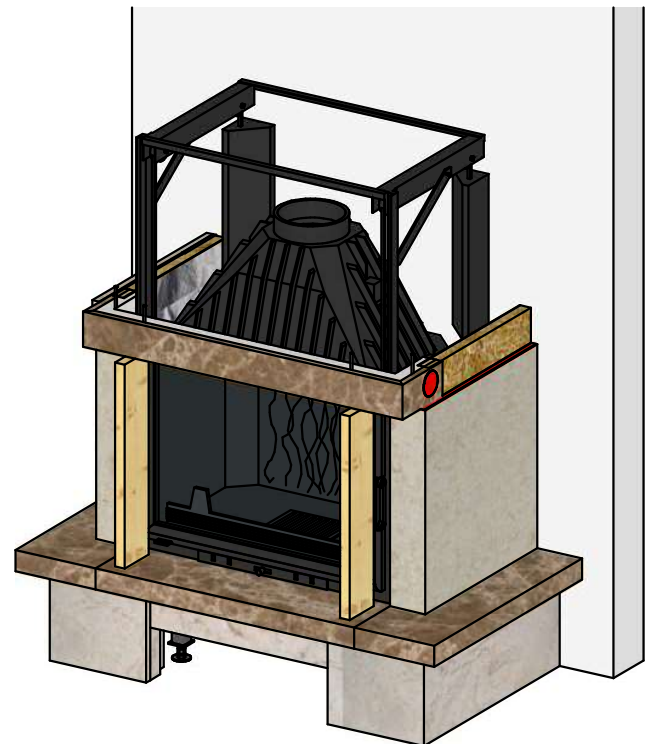
\*Красным цветом отмечены места нанесения клея.



#### ФАЗА 5 - Установка верхней притопочной детали

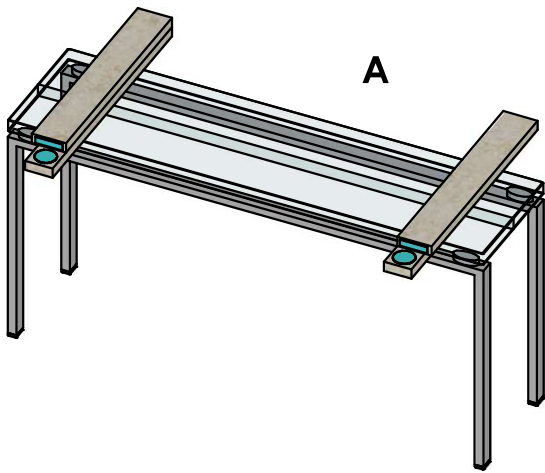
Установить подставки под верхнюю панель. Подставки оставить до полного высыхания клея. Установка детали с размерами - см. схему сборки облицовки.

\*Красным цветом отмечены места нанесения клея.



#### ФАЗА 6 - Установка капителей

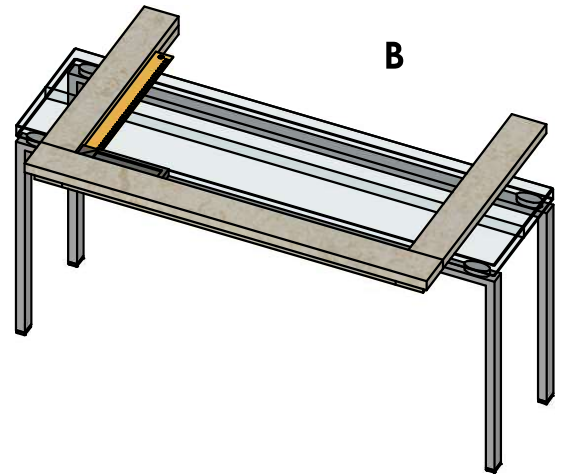
## ФАЗА 8 - Сборка балки



A

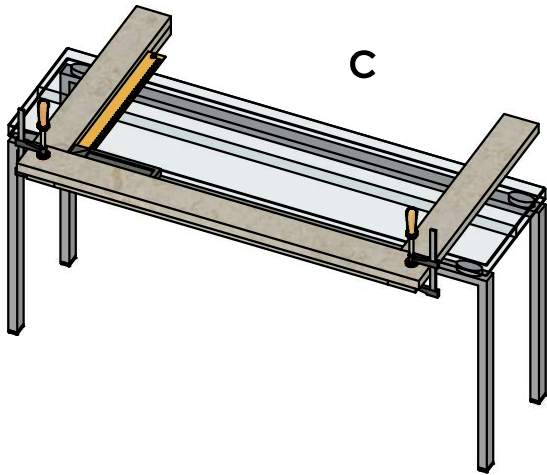
Установите боковины балки на ровную поверхность. Нанесите «мягкий» клей (например, прозрачный силиконовый герметик или жидкие гвозди).

Положите переднюю деталь балки на боковины. Проверьте углы.



B

Затяните струбцинами через прокладку.



C

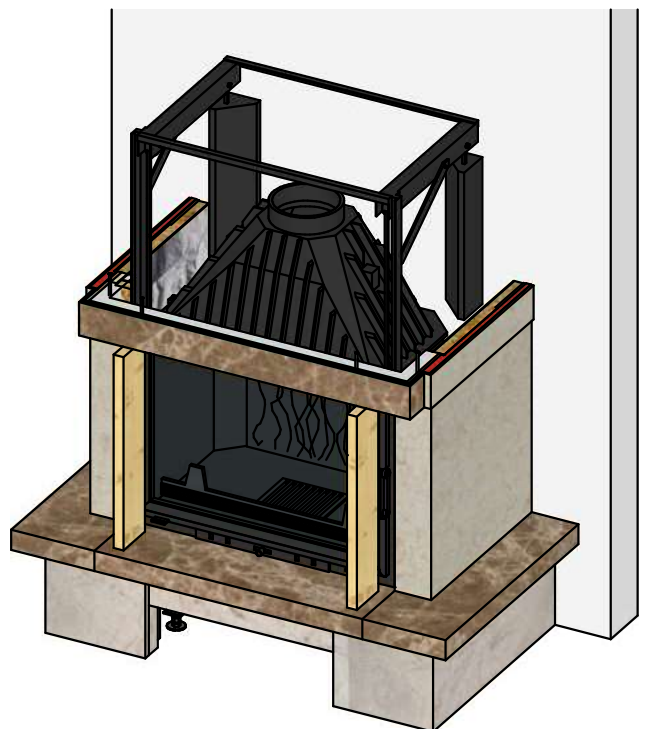
**ВНИМАНИЕ!** Использование клея для мрамора в местах, где рекомендован «мягкий» клей, при эксплуатации, ведёт к общему термическому расширению балки и возможному разрушению деталей.

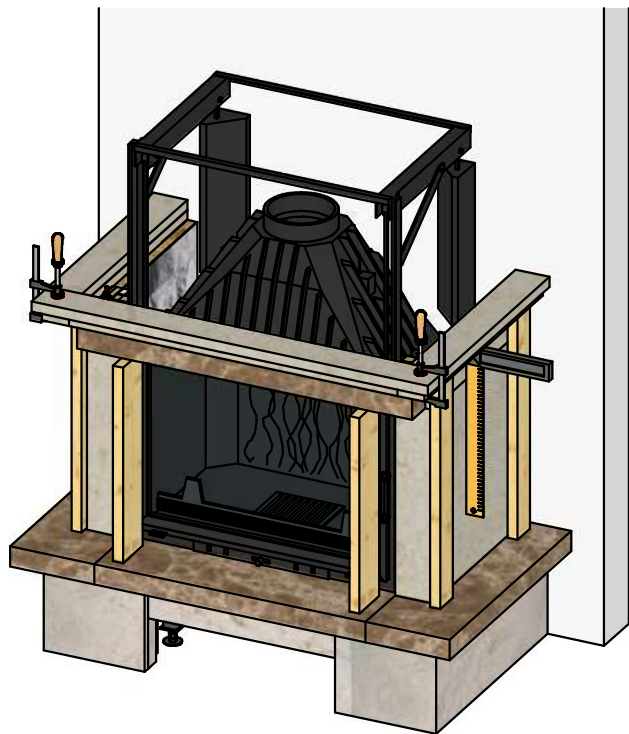
## ФАЗА 9 - Нанесение клея для мрамора

Нанести клей.

\*Голубым цветом отмечены места нанесения «мягкого» клея.

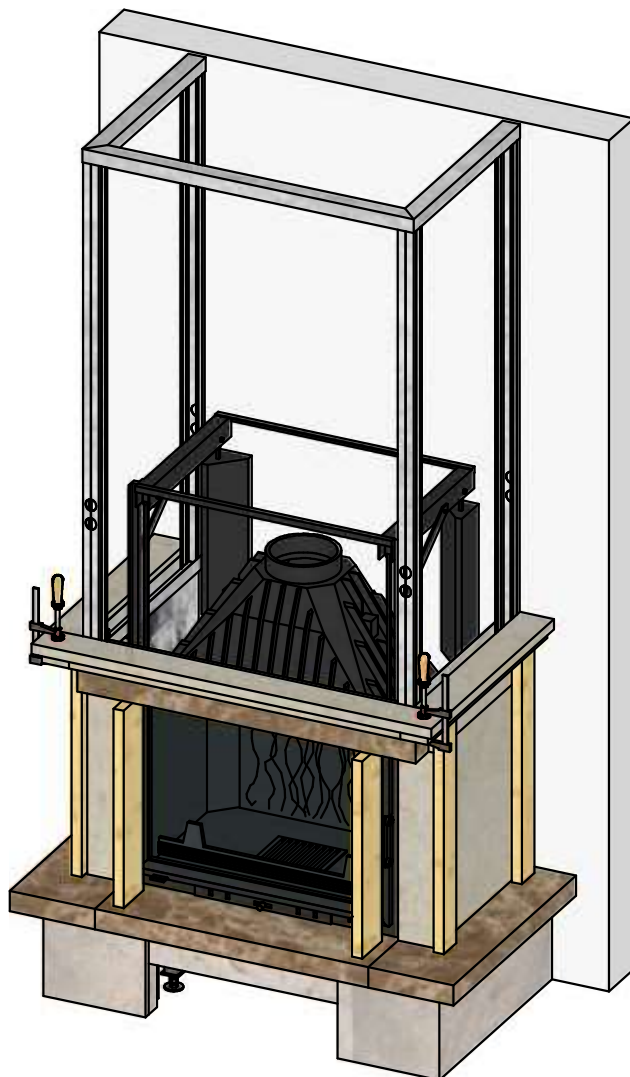
\*Красным цветом отмечены места нанесения клея для мрамора.





## ФАЗА 10 - Установка балки

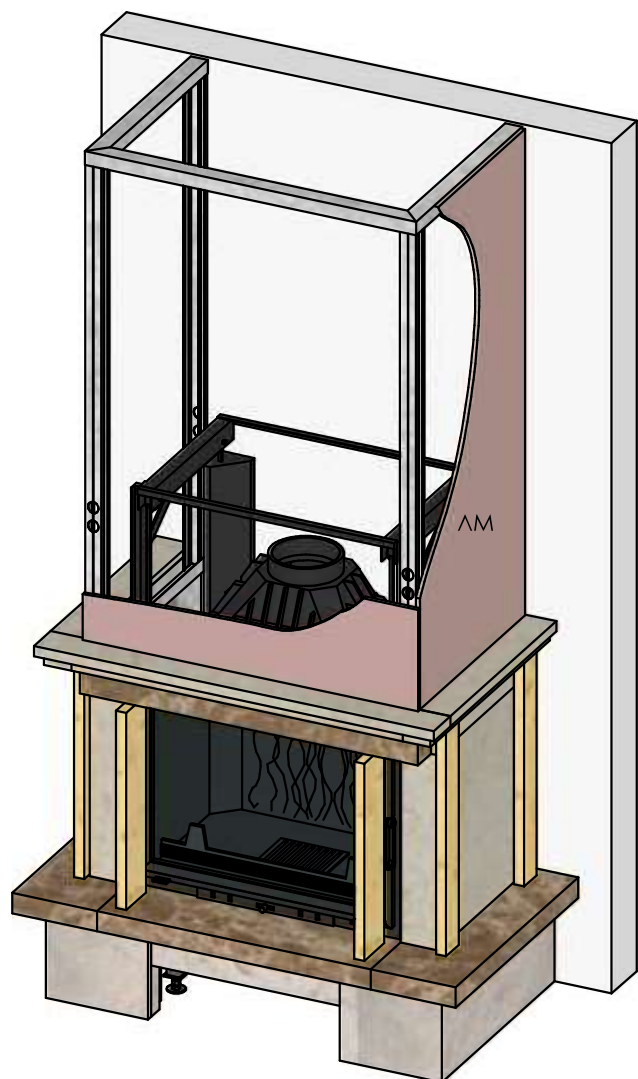
Проверить углы.  
Установить подставки.



## ФАЗА 11 - Устройство каркаса из профилей для ГКЛ

См. Приложение №1.

**!Облицовка не является опорой для кожуха! Крепление производится к стенам и потолку.**



## ФАЗА 12 - Закрепление листового материала

См. Приложение №1.

Листовой материал (ЛМ):  
- Фиброцементная плита (минерит)  
- ОГКЛ (огнестойкий гипсокартон)  
- ГВЛ (гипсоволокнистый лист)

Перед закреплением ЛМ произвести термоизоляцию сертифицированными материалами (см. QR код) согласно противопожарным нормам и правилам



На схеме даны рекомендации по сборке облицовки, на примере установки в помещении из негорючих конструкций и материалов. Все решения по устройству термоизоляции, вентиляции и установке должны приниматься только сертифицированными специалистами согласно СНиП и Правилам производства трубо-печных работ. За эти решения производитель и продавец облицовки ответственности не несёт.

# ПРИЛОЖЕНИЕ №1

