



# ЧУДО-ПЕЧЬ ПОХОДНАЯ

**НОВИНКА от завода «НМК»**



произведено  
в СИБИРИ





ПРЕДСТАВЛЯЕМ УНИКАЛЬНУЮ КОНСТРУКТОРСКУЮ РАЗРАБОТКУ ЗАВОДА «НМК» **ЧУДО-ПЕЧЬ СИБИРЬ ПОХОДНАЯ**. НАСТОЯЩАЯ НАХОДКА ДЛЯ ОХОТНИКОВ, РЫБОЛОВОВ, ТУРИСТОВ И ЛЮБИТЕЛЕЙ АКТИВНОГО ОТДЫХА НА ПРИРОДЕ.

ПЕЧЬ ВЫПОЛНЕНА В ФОРМЕ КРУЖКИ С УДОБНОЙ РУЧКОЙ-ДЕРЖАТЕЛЕМ, ЧТО ПОЗВОЛЯЕТ МАКСИМАЛЬНО КОМФОРТНО И МОБИЛЬНО ПЕРЕМЕЩАТЬ ЕЕ ПО ПЕРИМЕТРУ МЕСТ ОТДЫХА И СТОЯНКИ, А ТАКЖЕ УДАЛЯТЬ ОБРАЗОВАВШУЮСЯ В ХОДЕ ИСПОЛЬЗОВАНИЯ ЗОЛУ.

произведено  
в СИБИРИ



**Достоинства данной печи:**

- Вес печи составляет менее 1 килограмма (около 600 грамм), а все составные части генерируются и собираются в одной чаше, делая ее удобной при транспортировке
- Уникальная система наддува воздуха позволяет довести до кипения 2-х литровую емкость с водой всего за 7 минут в условиях минусовых температур!
- Особенности конструкции и уникальные инженерные решения позволяют топить данную печь влажными щепками, то есть тем, что можно найти в лесу в самый короткий промежуток времени
- Идеально подходит для любителей приготовления вкусной и здоровой пищи на открытом огне: уникальные лопасти и шиберная задвижка позволяют регулировать подачу воздуха при активном горении тем самым регулируя мощность огня



**Достоинства данной печи:**

- Печь изготовлена из нержавеющей стали, поэтому она долговечная, легко моется после использования, не коптится и не подвержена коррозии
- Печь сконструирована таким образом, чтобы максимально сократить время розжига, что особенно актуально при использовании в суровых условиях низких температур в районах Сибири и Крайнего Севера
- Для обеспечения необходимого наддува воздуха возможно использовать в качестве источника постоянного тока обычные пальчиковые батарейки. Также возможно в качестве источника питания использовать аккумулятор любого транспортного средства (снегоход, квадроцикл, мотоцикл, вездеход), подключаясь через специальный провод
- Эффективная система горения позволяет не только подогревать воду и готовить пищу на открытом огне, но и использовать данную печь как воздухогрейную



произведено  
в СИБИРИ 

  
**НМК**  
НОВОСИБИРСКАЯ  
МЕТАЛЛОБРАБАТЫВАЮЩАЯ  
КОМПАНИЯ

  
*Сибирь*



**КОМУ ЧУДО-ПЕЧЬ  
НЕОБХОДИМА?**



**АВТОМОБИЛИСТАМ**



**ОХОТНИКАМ**



**РЫБОЛОВАМ**

произведено  
в СИБИРИ



**НМК**  
НОВОСИБИРСКАЯ  
МЕТАЛЛООБРАБАТЫВАЮЩАЯ  
КОМПАНИЯ

**Сибирь**



**КОМУ ЧУДО-ПЕЧЬ  
НЕОБХОДИМА?**



**ГОРНОЛЫЖНИКАМ**



**ТУРИСТАМ**



**ПУТЕШЕСТВЕННИКАМ**

**произведено  
в СИБИРИ**



### Принцип работы

Принцип работы печи основан на дожигании, не сгоревших из-за недостатка кислорода, частиц топлива, которых в дыме содержится до 95%. Введение в дымовую массу дополнительного объема кислорода, за счет нагнетания воздуха вентилятором, вызывает их сгорание.

Воздух через **блок нагнетания (вентилятор)** попадает в отверстие в нижней части наружной стенки печки. Под действием вентилятора одна часть воздуха нагнетается в отверстия дна камеры сгорания, а вторая устремляется вверх, где прогреваясь, выходит через специальные отверстия и попадает в верхнюю часть камеры сгорания печи. Насыщение воздухом верхней части печи и вызывает догорание не сгоревших частиц топлива.



произведено  
в СИБИРИ 

### Технические характеристики

Показатель	Значение
Материал.....	Нержавеющая сталь ( марки AISI 430, 316)
Толщина металла, мм.....	0,5
Габаритные размеры в упаковке, мм (высота x диаметр ).....	140 x 130
Тип питания.....	Слот на 3 Вольта постоянного тока от 2-х батарей типа АА;  Разъем питания 3 Вольта постоянного тока от внешнего источника
Вес, кг.....	0,6
Габаритные размеры в сборе, мм:	
Высота.....	180
Ø корпуса.....	120
Ø камеры сгорания.....	110
Ø блока нагнетания воздуха.....	70





## КАК СОБРАТЬ ПЕЧЬ?

1



Необходимо извлечь  
печь из защитного  
чехла

2

Установить печь на  
ровную поверхность  
вдали от горючих и  
легковоспламеняющихся  
материалов

3

Извлечь из внутренней  
части корпуса печи  
усиленную раскладную  
подставку, блок  
нагнетания воздуха и  
ручку-держатель

4

Присоединить ручку-  
держатель в 2  
специальные крепежные  
накладки,  
расположенные на  
корпусе печи

произведено  
в СИБИРИ





## КАК СОБРАТЬ ПЕЧЬ?

5

Плотно установить усиленную раскладную подставку на верхнюю часть корпуса печи. При необходимости раздвинуть специальные крепления-держатели для установки посуды крупного диаметра

6

Прикрепить в горизонтальном положении блок нагнетания воздуха через установленный держатель соединив его с отверстием для наддува

7

Подключить блок нагнетания воздуха к источникам постоянного тока: двум батареям типа «АА», либо внешнему источнику питания 3 Вольта

8

Установить заслонку в блоке нагнетания воздуха в верхнее положение (рычаг поднять до упора вверх)

произведено  
в СИБИРИ



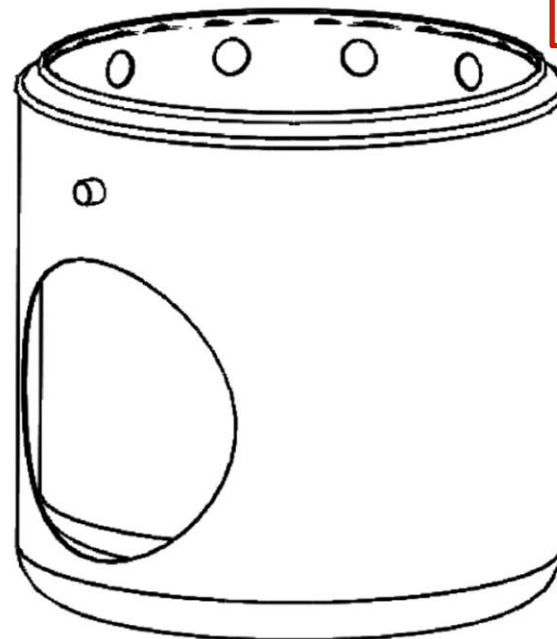
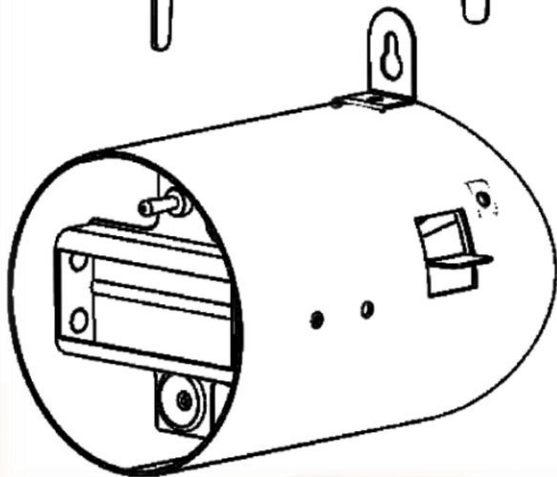
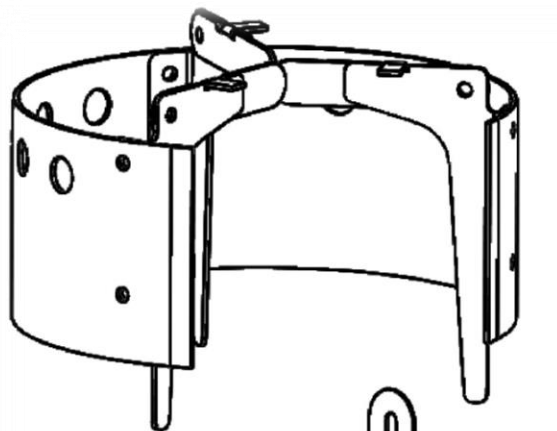
## ОСНОВНЫЕ УЗЛЫ



Усиленная раскладная  
подставка

Корпус печи в сборе

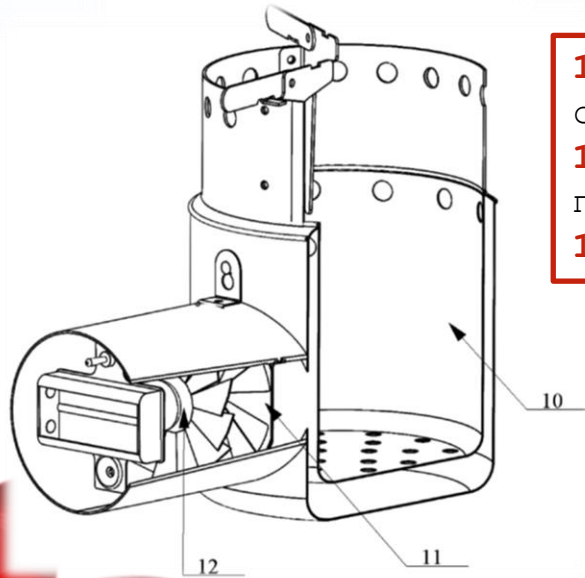
Блок нагнетания  
воздуха



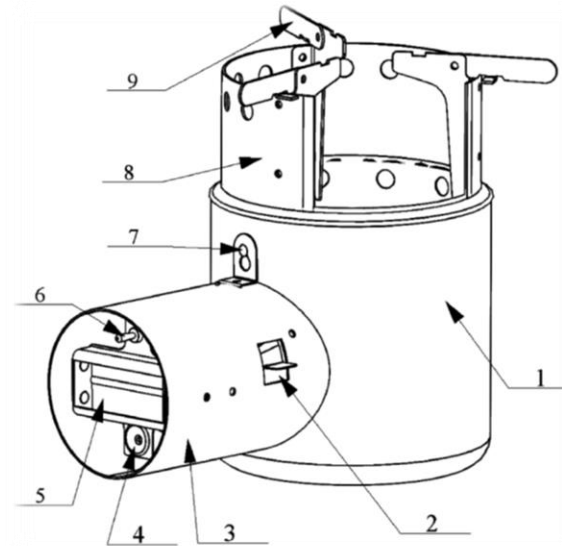
произведено  
в СИБИРИ



## ОСНОВНЫЕ УЗЛЫ

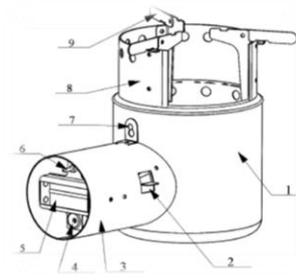
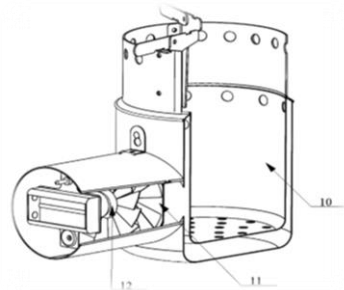
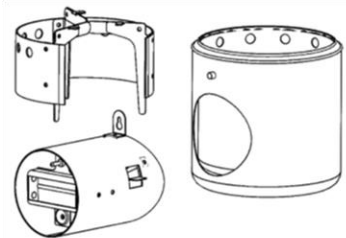


- 10-Внутренняя камера сгорания
- 11-Регулируемая заслонка подачи воздуха
- 12-Вентилятор



- 1-Внешний корпус печи
- 2-Рычаг управления заслонкой подачи воздуха
- 3-Блок нагнетания воздуха
- 4-Разъем питания
- 5-Слот под батареи «АА»
- 6-Тумблер 3-х позиционный
- 7-Ось крепления
- 8-Усиленная раскладная подставка
- 9-Крепления-держатели для посуды

**РЕЖИМЫ РАБОТЫ**



В режиме  
принудительного  
наддува воздуха с  
помощью  
вентилятора

В режиме стандартной  
печи

Произведено  
в СИБИРИ

