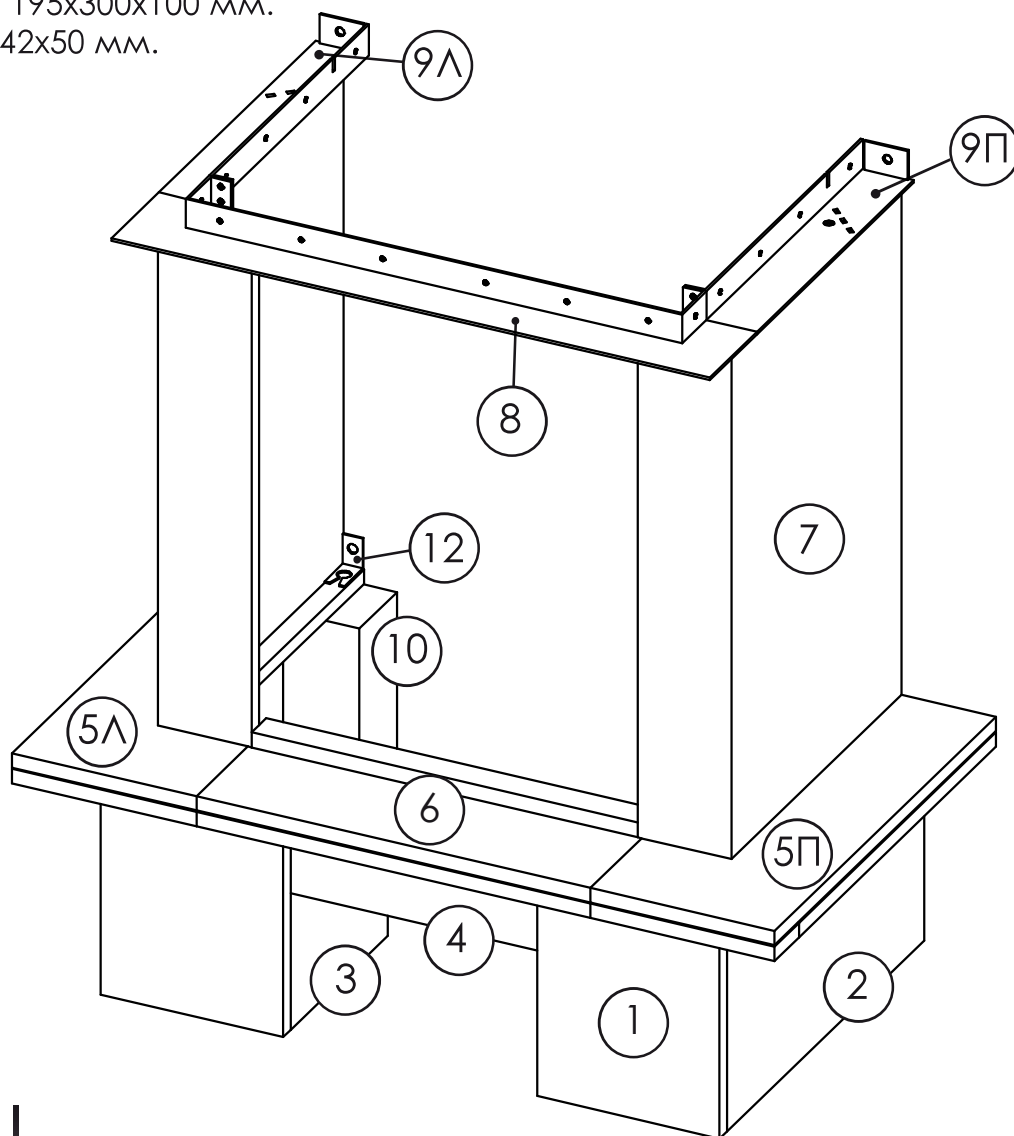


Облицовка «ТОЛЕДО 508»



В комплект входит:

1. Опора передняя (2 шт.) - 238x280x20 мм.
2. Опора площадки пристенная (2 шт.) - 524x280x20 мм.
3. Опора арки (2 шт.) - 258x181x20 мм.
4. Арка - 370x100x20 мм.
5. Площадка - правая/левая - 240x40x588 мм.
6. Панель нижняя - 513x160x60 мм.
7. Панель притопочная (2 шт.) - 122x684x452 мм.
8. Передняя деталь подвеса - 780x41x126 мм.
9. Детали подвеса - правая/левая - 95x41x416 мм.
10. Подставка (2 шт.) - 100x300x100 мм.
11. Подставка (2 шт.) - 195x300x100 мм.
12. Уголок (2 шт.) - 30x42x50 мм.



ГРУППА МЕТА

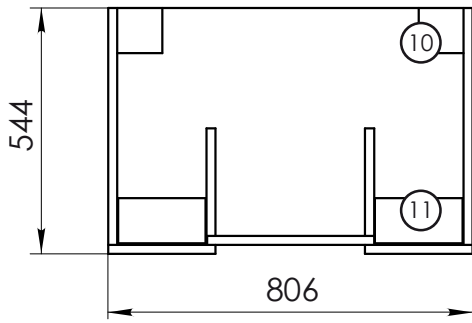
Произведено для ООО «МЕТА-ВНЕШТРАНС»

Адрес: 143581, Россия, Московская обл., городской округ Истра, д. Лешково, д.119

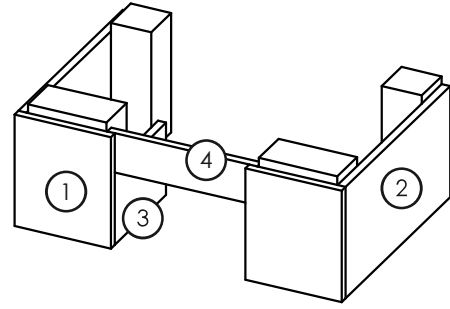
www.kaminmeta.ru ☎ +7(495) 994-83-20
+7(495) 287-43-05

Схема сборки облицовки «ТОЛЕДО 508»

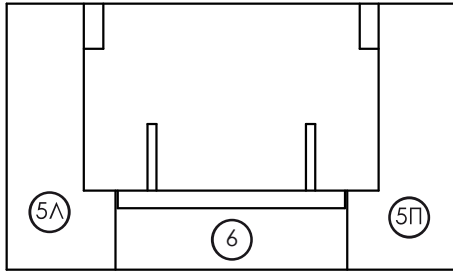
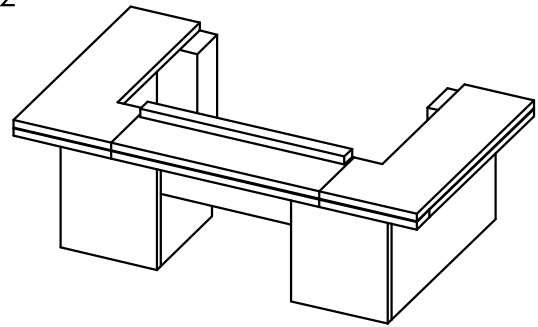
*без термоизоляции



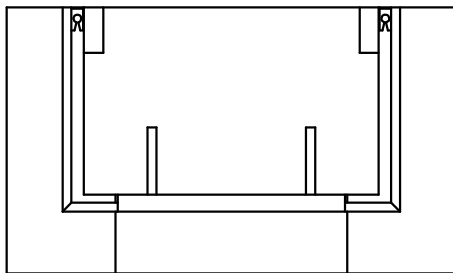
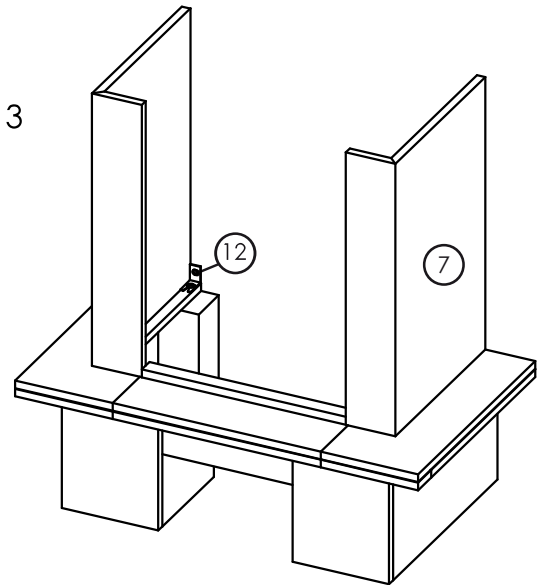
ФАЗА 1



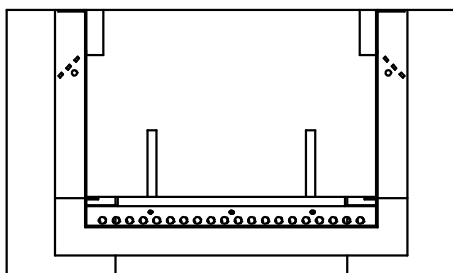
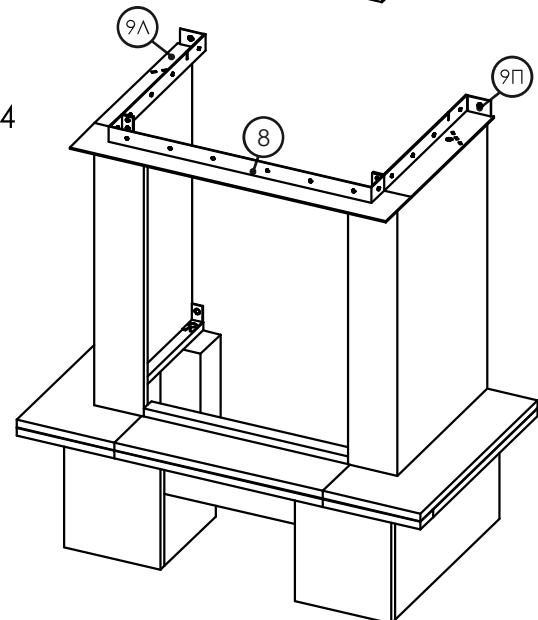
ФАЗА 2



ФАЗА 3



ФАЗА 4



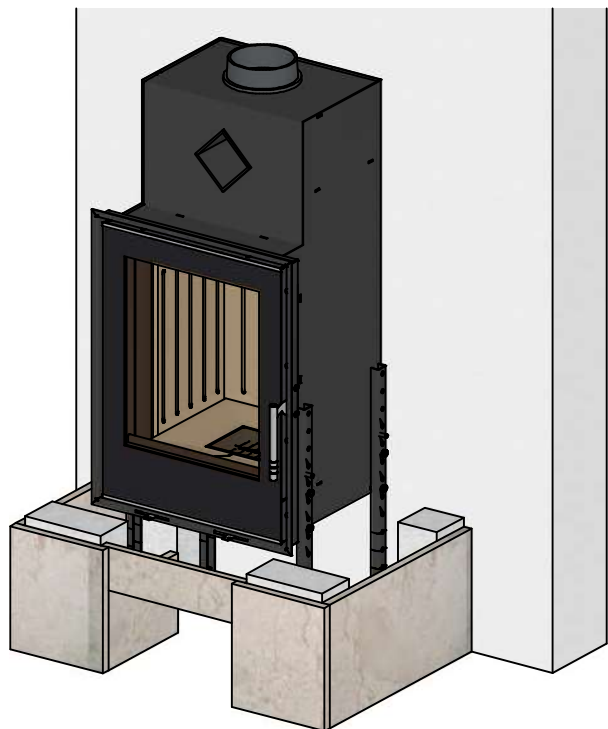
Рекомендации по установке облицовок серии «ЕВРОПА»

Облицовка «ТОЛЕДО 508»

Вариант установки с фольгированной базальтовой ватой и листового материала (ЛМ).

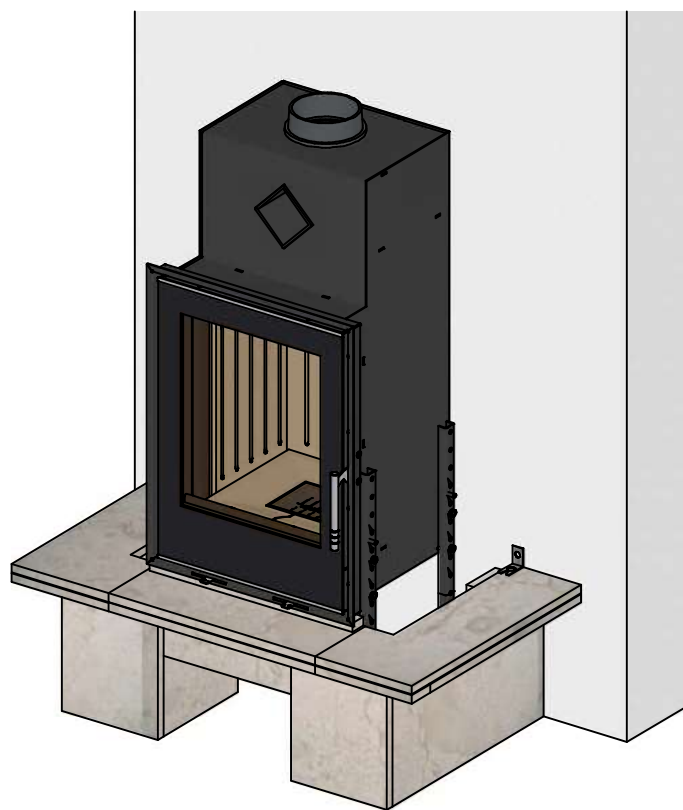
ФАЗА 1 - Установка нижнего ряда

Между собой детали соединяются с помощью клея для мрамора (если на схеме не обозначено иное). Перед нанесением клея поверхность обезжирить.



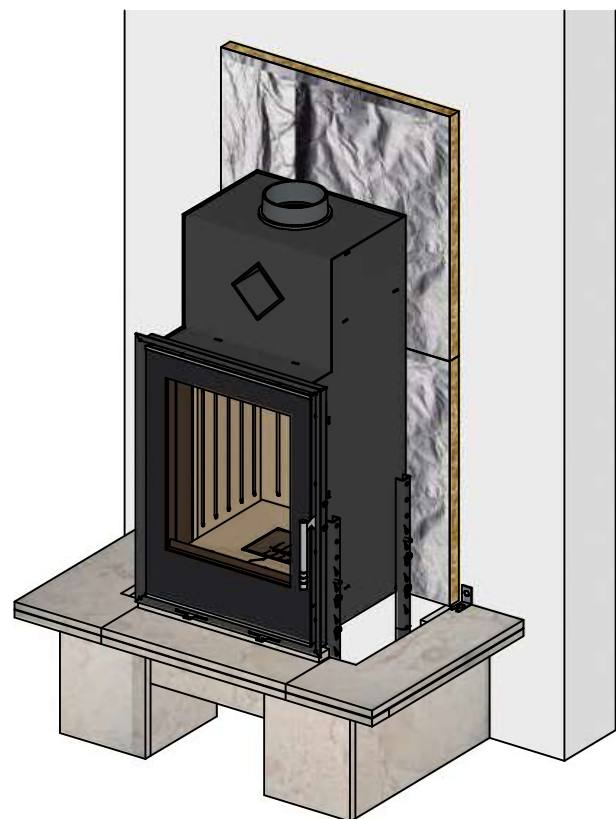
ФАЗА 2 - Установка нижних площадок

Проверить уровни.
Закрепить детали №12 к стене, таким образом прижать детали №5П/Л к опоре.



ФАЗА 3 - Термоизоляция стены внутри облицовки

Фольгированную базальтовую вату наклеить на стену. Стыки ваты соединить алюминиевым скотчем. Для наклейки ваты использовать клей КС, Гранит, Гарант и т.д.

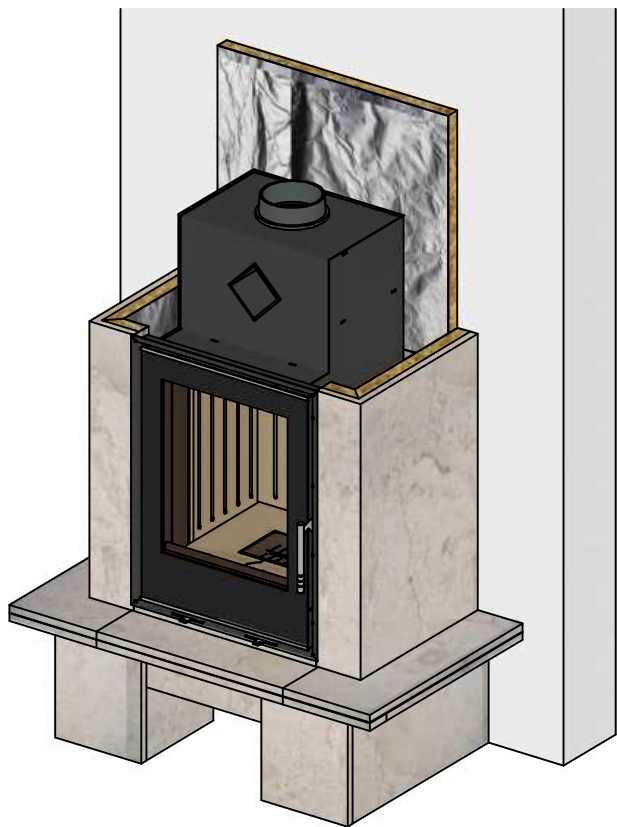


Фольгированная базальтовая вата ACC1126 →



ФАЗА 4 - Установка боковых притопочных деталей

Внутри детали проклеить фольгированной базальтовой ватой, стыки ваты соединить алюминиевым скотчем. Для наклейки ваты использовать клей КС, Гранит, Гарант и т.д.

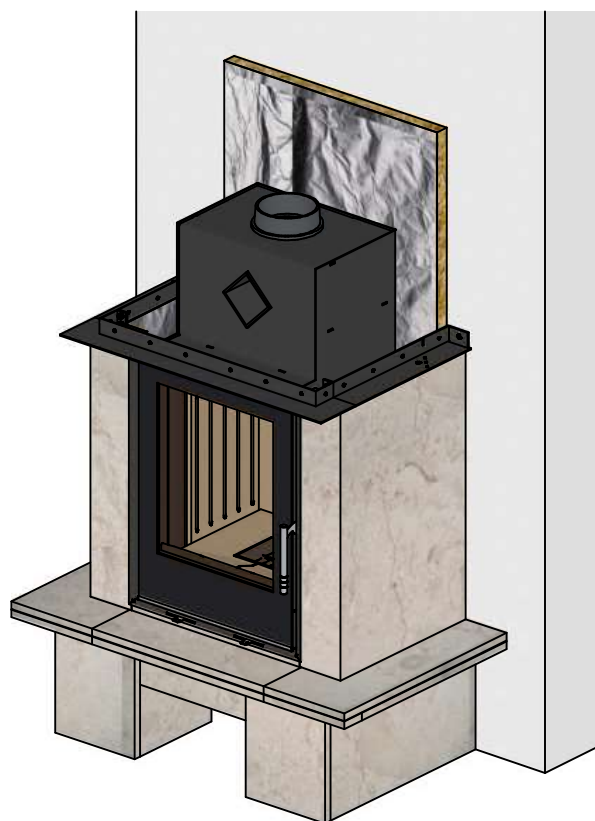


Торец оклеить фольгой



ФАЗА 5 - Установка подвеса короба

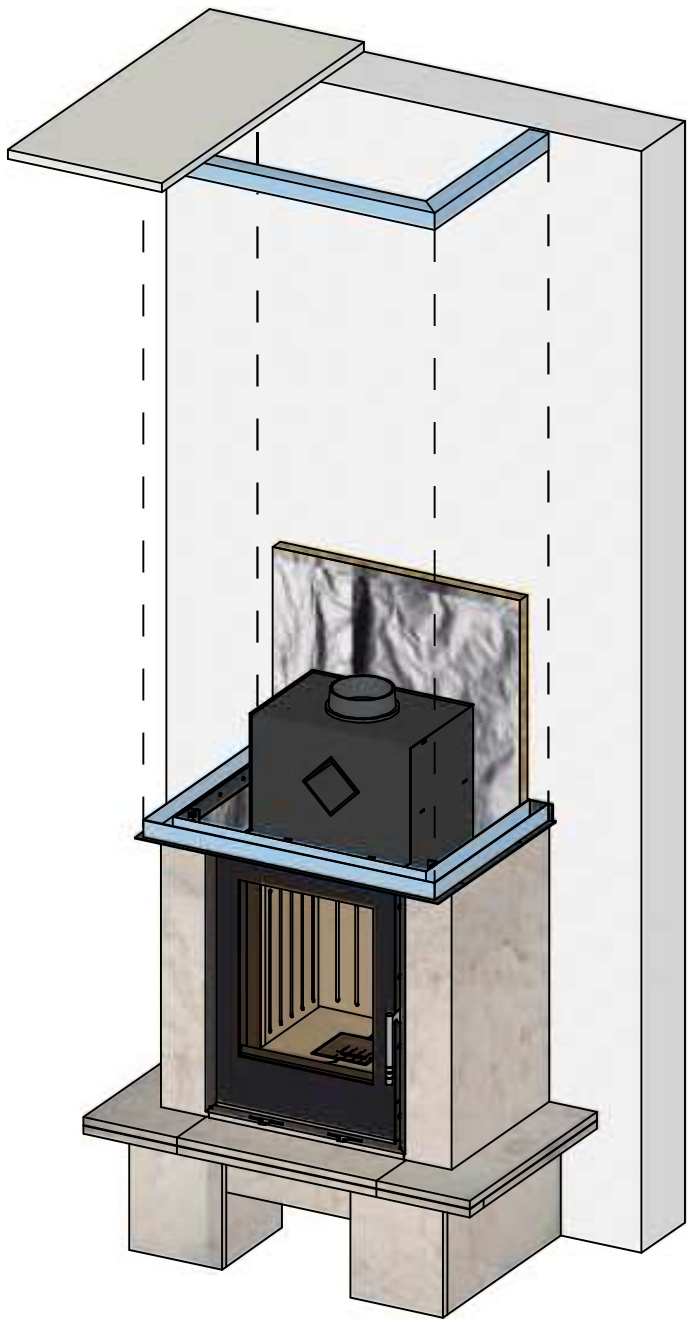
Соединить болтами детали №8 и 9П/Л. Закрепить анкерами к стене.



ФАЗА 6 - Формирование короба. Часть 1

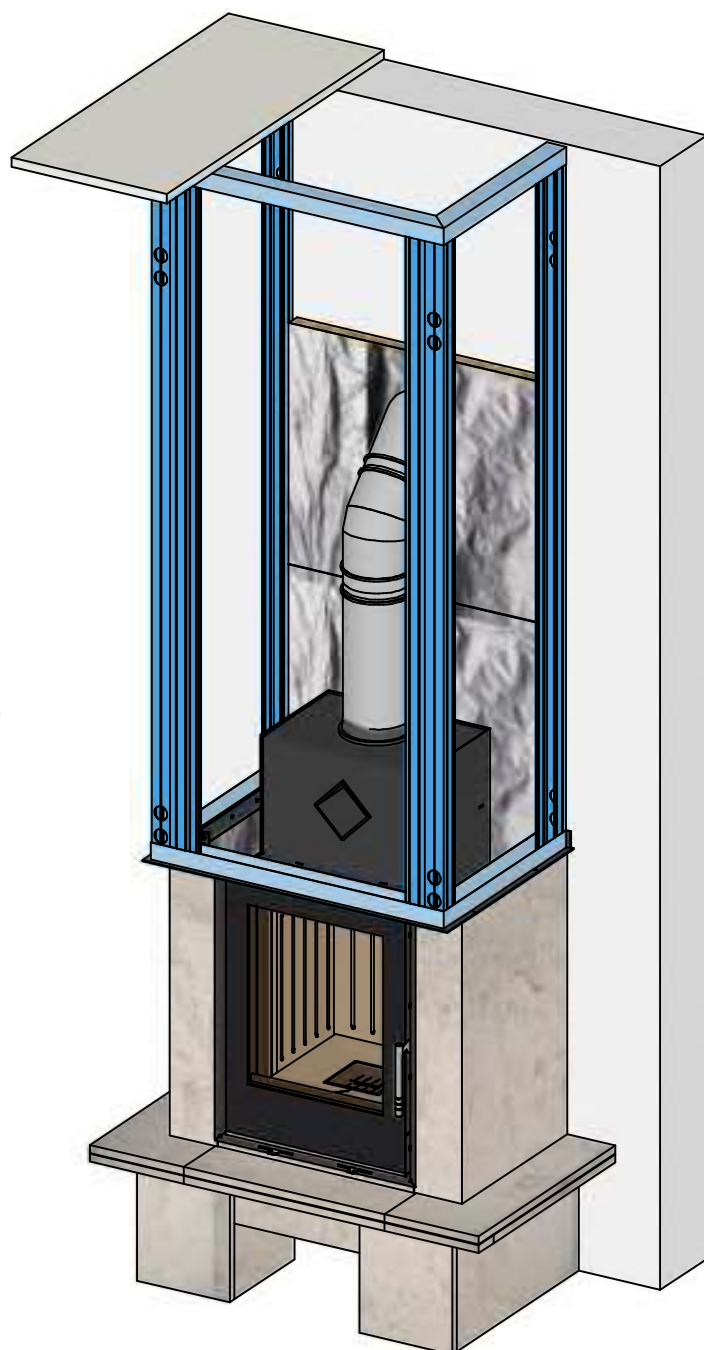
Закрепить, с помощью саморезов с пресс-шайбой, направляющие ПН 40x50 к установленному подвесу. К потолку зеркально закрепить направляющие ПН 40x50.

!Облицовка не является опорой для кожуха! Основное крепление производится к стенам и потолку.



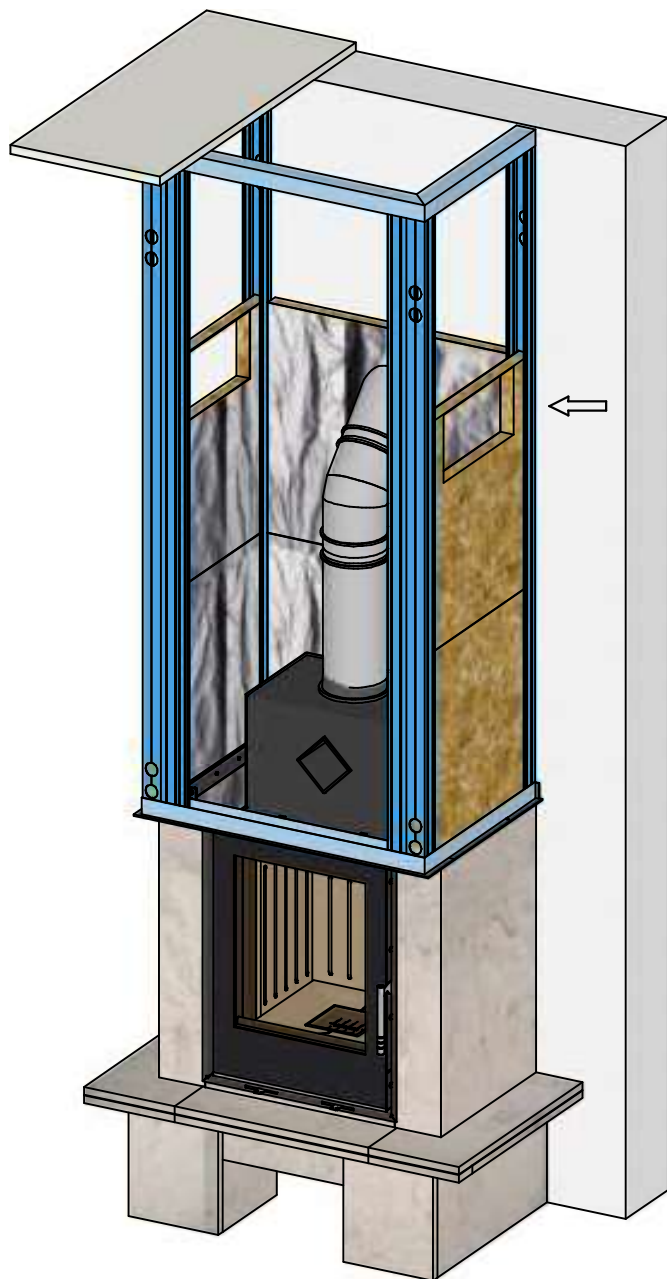
ФАЗА 7 - Формирование короба. Часть 2

Установить стойки ПС 50x50.

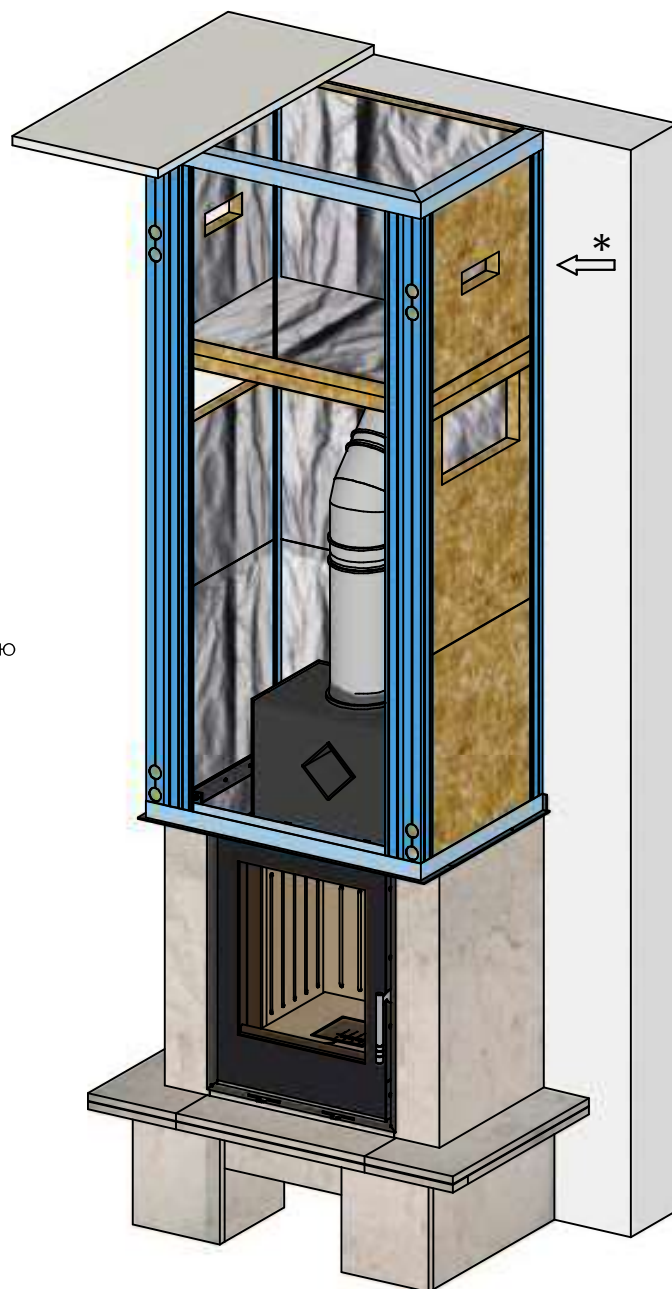


ФАЗА 8 - Термоизоляция короба. Часть 1

Установить в профили и направляющие фольгированную базальтовую вату. Штыки ваты соединить алюминиевым скотчем.



Отверстия в фольгированной базальтовой вате под вентиляционную решётку для выхода горячего воздуха.



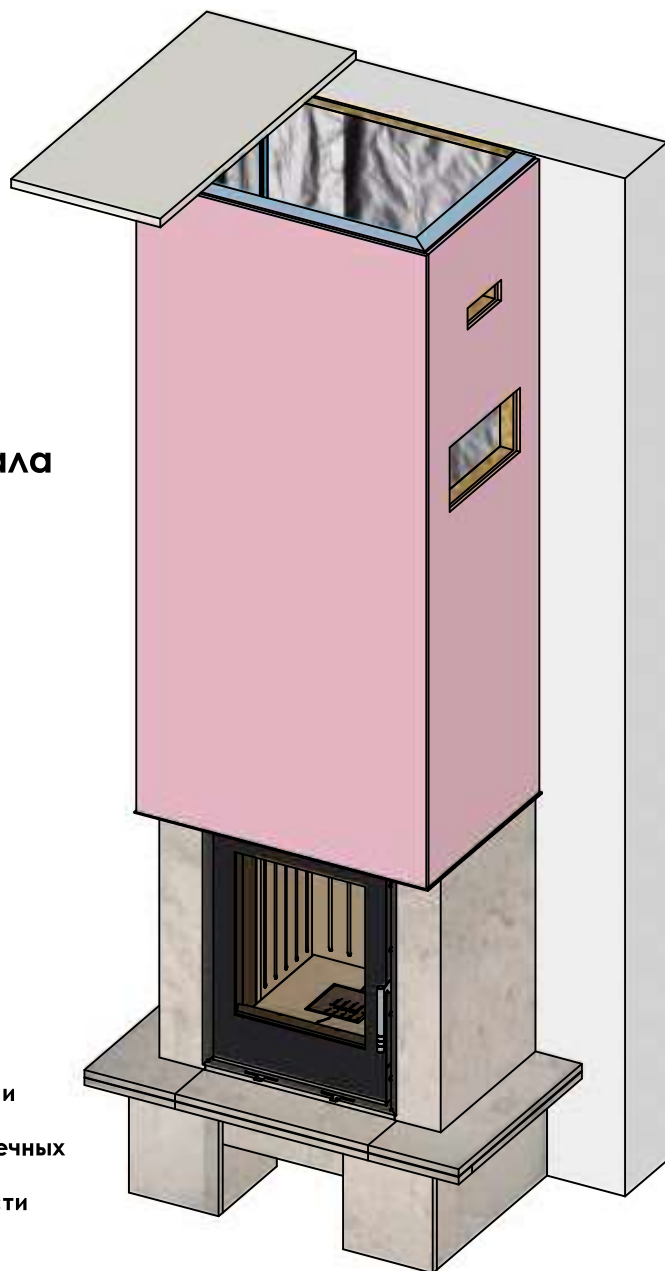
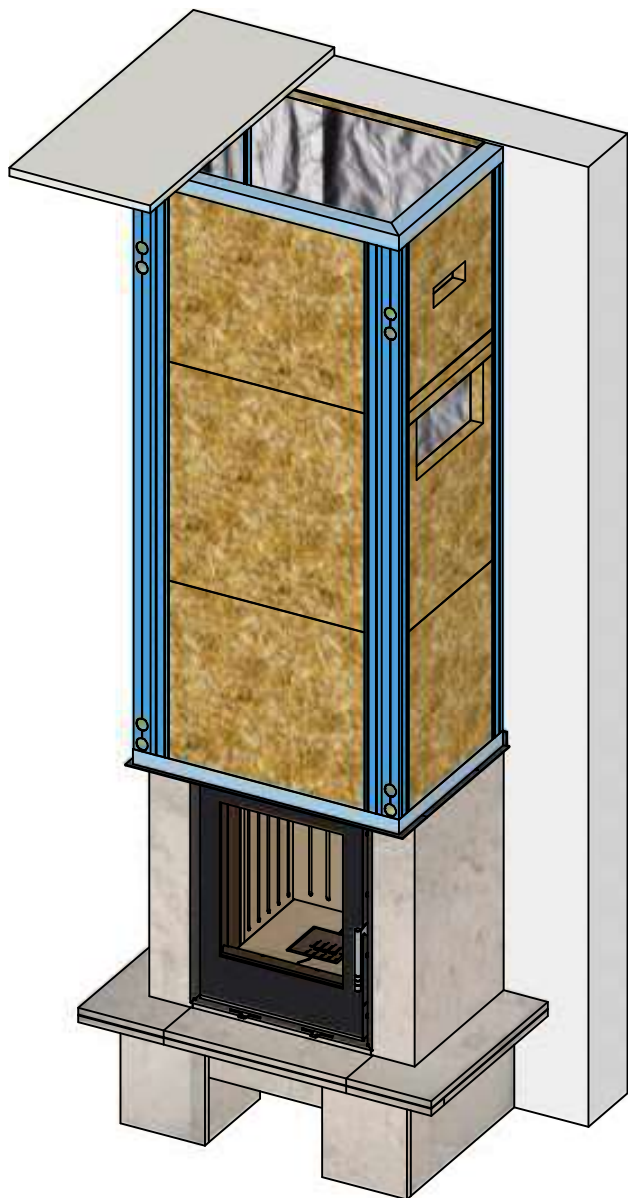
ФАЗА 9 - Термоизоляция короба. Часть 2

Установить фольгированную базальтовую вату и сформировать отсечку. Штыки ваты соединить алюминиевым скотчем.

*Отверстия в фольгированной базальтовой вате под вентиляционную решётку для выхода горячего воздуха из отсечки.

ФАЗА 10 - Термоизоляция короба. Часть 3

Установить в профили и направляющие фольгированную базальтовую вату. Швы ваты соединить алюминиевым скотчем.



ФАЗА 11 - Закрепление листового материала

Листовой материал (ЛМ):

- Фиброцементная плита (минерит)
- ОГКЛ (огнестойкий гипсокартон)
- ГВЛ (гипсоволокнистый лист)

На схеме даны рекомендации по сборке облицовки, на примере установки в помещении из несгораемых конструкций и материалов. Все решения по устройству термоизоляции, вентиляции и установке должны приниматься только специалистами прошедшими обучение и имеющие удостоверение соответствующего образца согласно Постановления Правительства РФ и Правилам производства трубно-печных работ. За эти решения производитель и продавец облицовки ответственности не несёт.

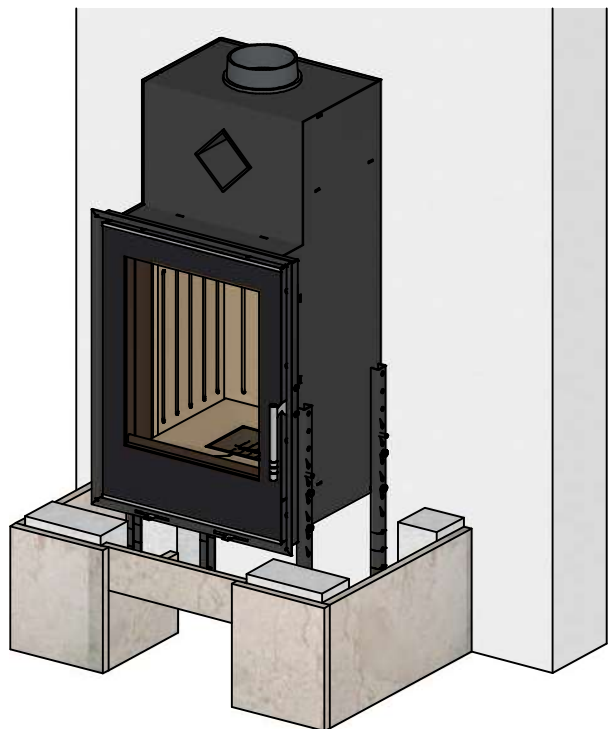
Рекомендации по установке облицовок серии «ЕВРОПА»

Облицовка «ТОЛЕДО 508»

Вариант установки с Силикатом Кальция.

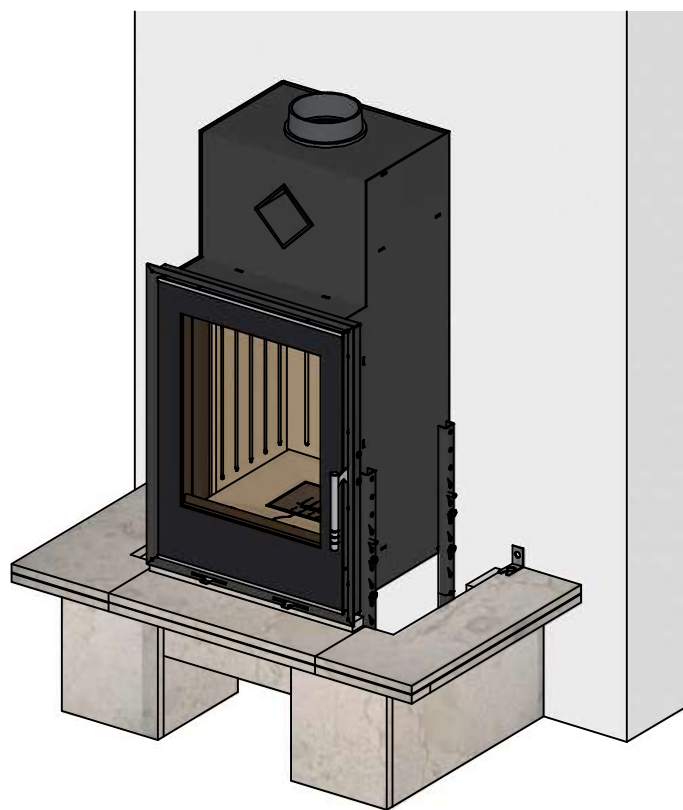
ФАЗА 1 - Установка нижнего ряда

Между собой детали соединяются с помощью клея для мрамора (если на схеме не обозначено иное). Перед нанесением клея поверхность обезжирить.



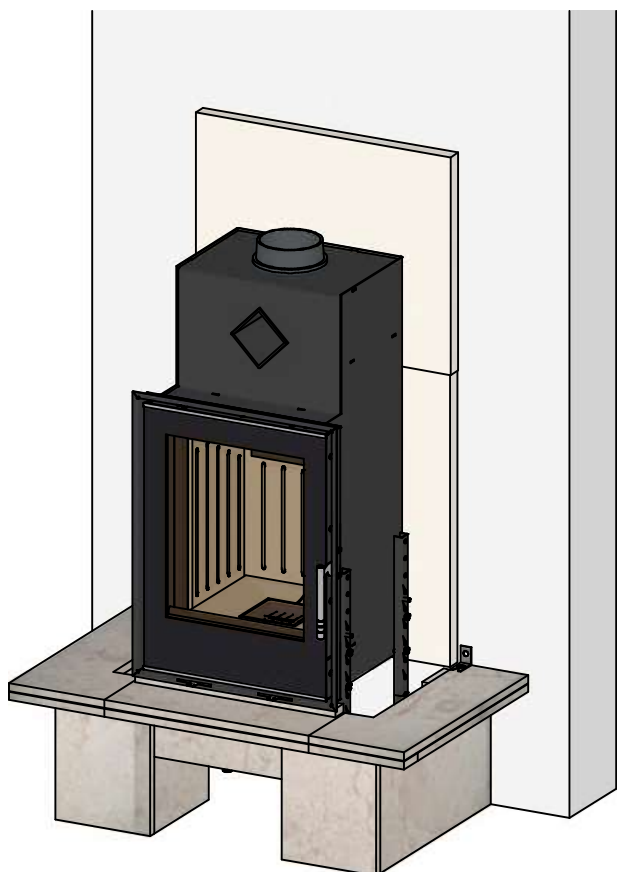
ФАЗА 2 - Установка нижних площадок

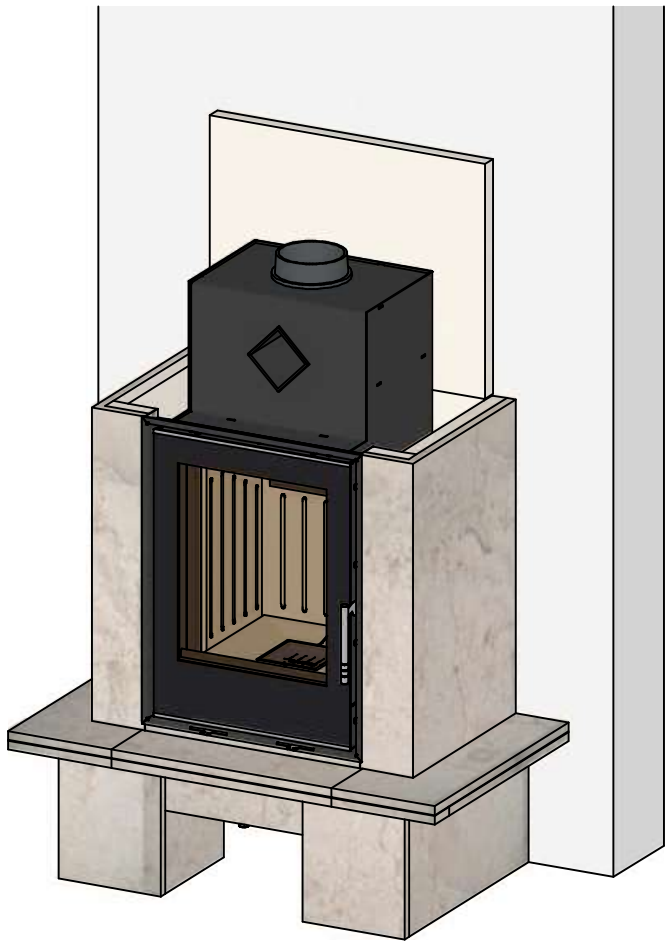
Проверить уровни.
Закрепить детали №12 к стене, таким образом прижать детали №5П/Л к опоре.



ФАЗА 3 - Термоизоляция стены внутри облицовки

Силикат Кальция наклеить на стену.





ФАЗА 4 - Установка боковых притопочных деталей

Внутри детали проклеить Силикатом Кальция.

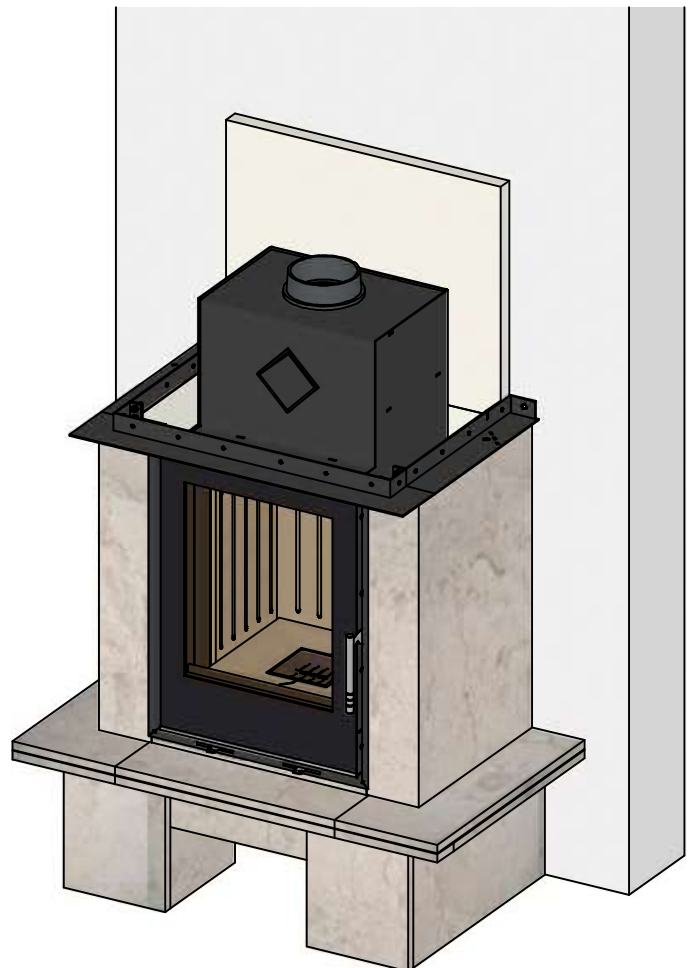
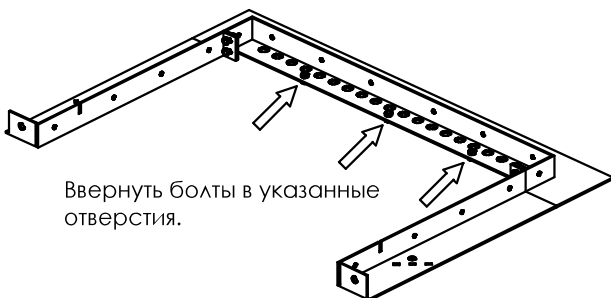


Торец оклеить фольгой



ФАЗА 5 - Установка подвеса короба

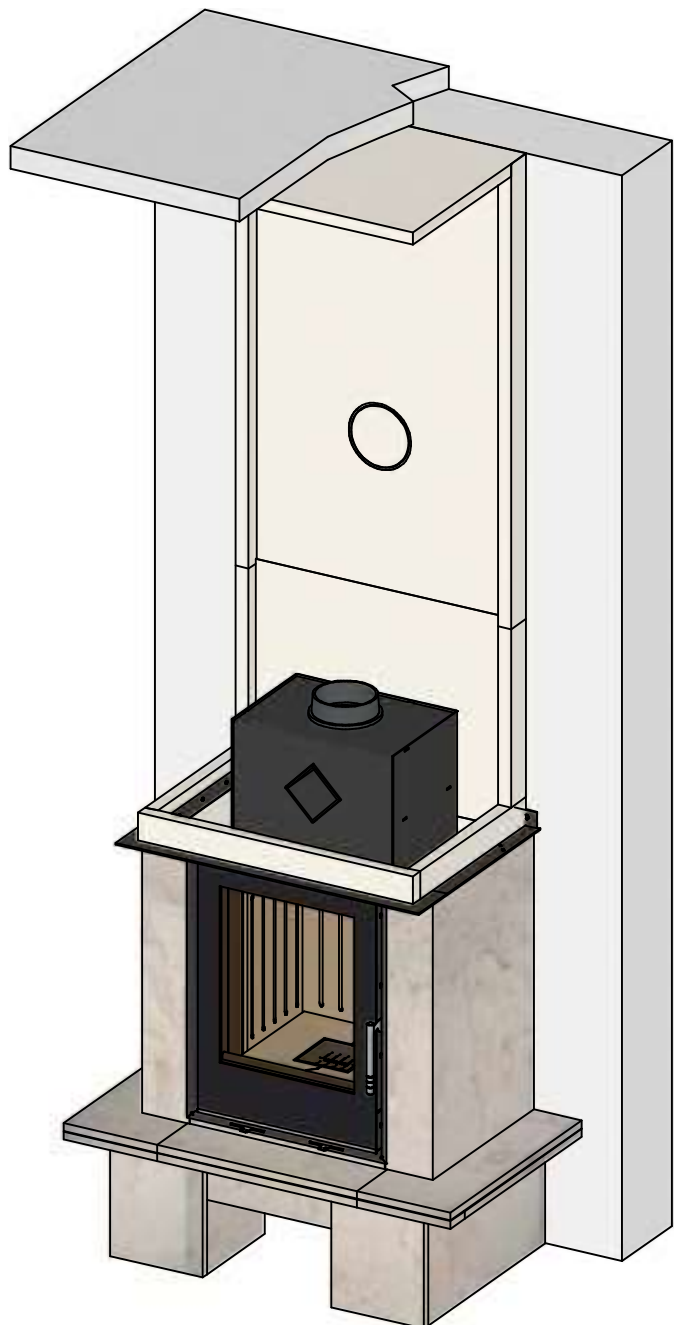
Соединить болтами детали №8 и 9П/Л. Закрепить анкерами к стене.



ФАЗА 6 - Формирование короба. Часть 1

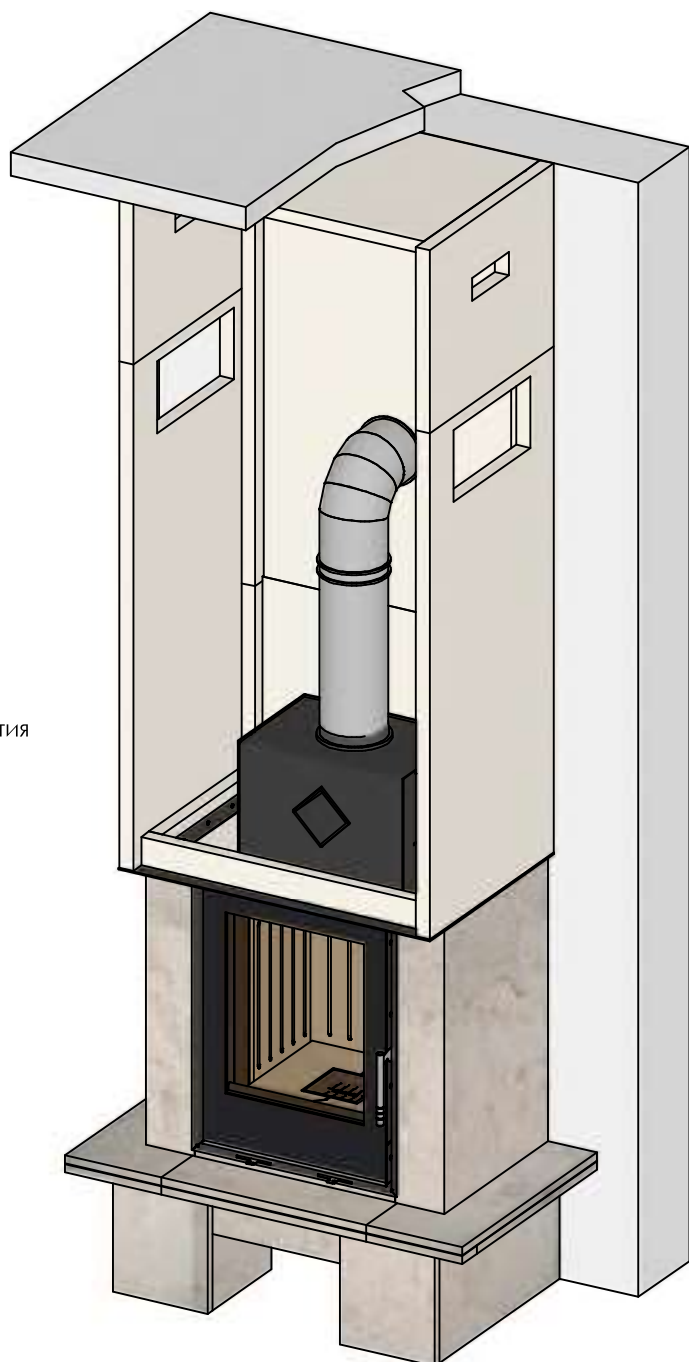
Закрепить Силикат Кальция к установленному подвесу и к потолку. Потолочный лист Силиката Кальция используется как дополнительное крепление для распределения веса короба.

!Облицовка не является опорой для кожуха! Вес короба распределяется по стеновым и потолочным листам Силиката Кальция.



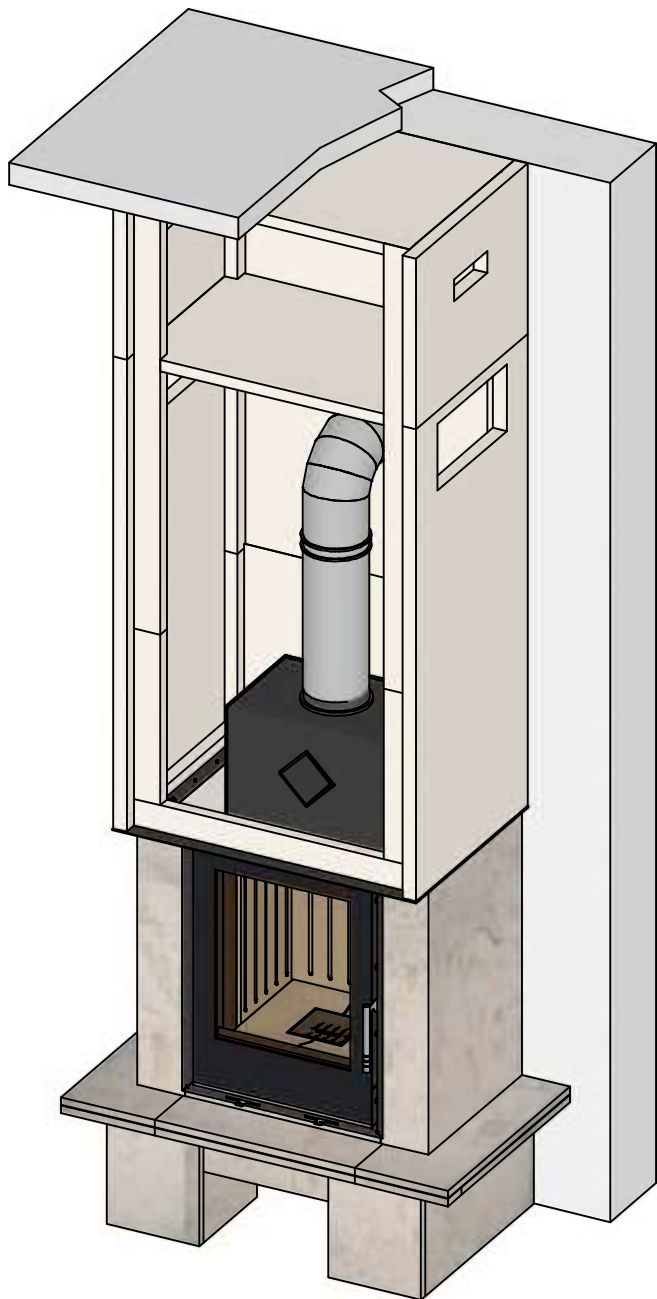
ФАЗА 7 - Формирование короба. Часть 2

Установить Силикат кальция по габаритам подвеса. Вырезать отверстия для вентиляционных решёток.



ФАЗА 8 - Формирование короба. Часть 3

Сформировать отсечку из Силиката Кальция.



ФАЗА 9 - Формирование короба. Часть 4

Закреть переднюю часть короба листами Силиката Кальция.

На схеме даны рекомендации по сборке облицовки, на примере установки в помещении из негорюемых конструкций и материалов. Все решения по устройству термоизоляции, вентиляции и установке должны приниматься только специалистами прошедшими обучение и имеющие удостоверение соответствующего образца согласно Постановления Правительства РФ и Правилам производства трубо-печных работ. За эти решения производитель и продавец облицовки ответственности не несёт.

