

НОВИНКА

НМК
ОСНОВАНА В 1997 ГОДУ

НОВОСИБИРСКАЯ
МЕТАЛЛООБРАБАТЫВАЮЩАЯ
КОМПАНИЯ

Печь под казан
«Сибирь»
с чугунной плитой
и дверцей



**произведено
в СИБИРИ**



Сибирь

Печь под казан «Сибирь» с чугунной плитой и дверцей – это новая модель в линейке товаров для отдыха «Сибирь». Представляет собой устройство для приготовления различных блюд в казане и другой чугунной посуде.

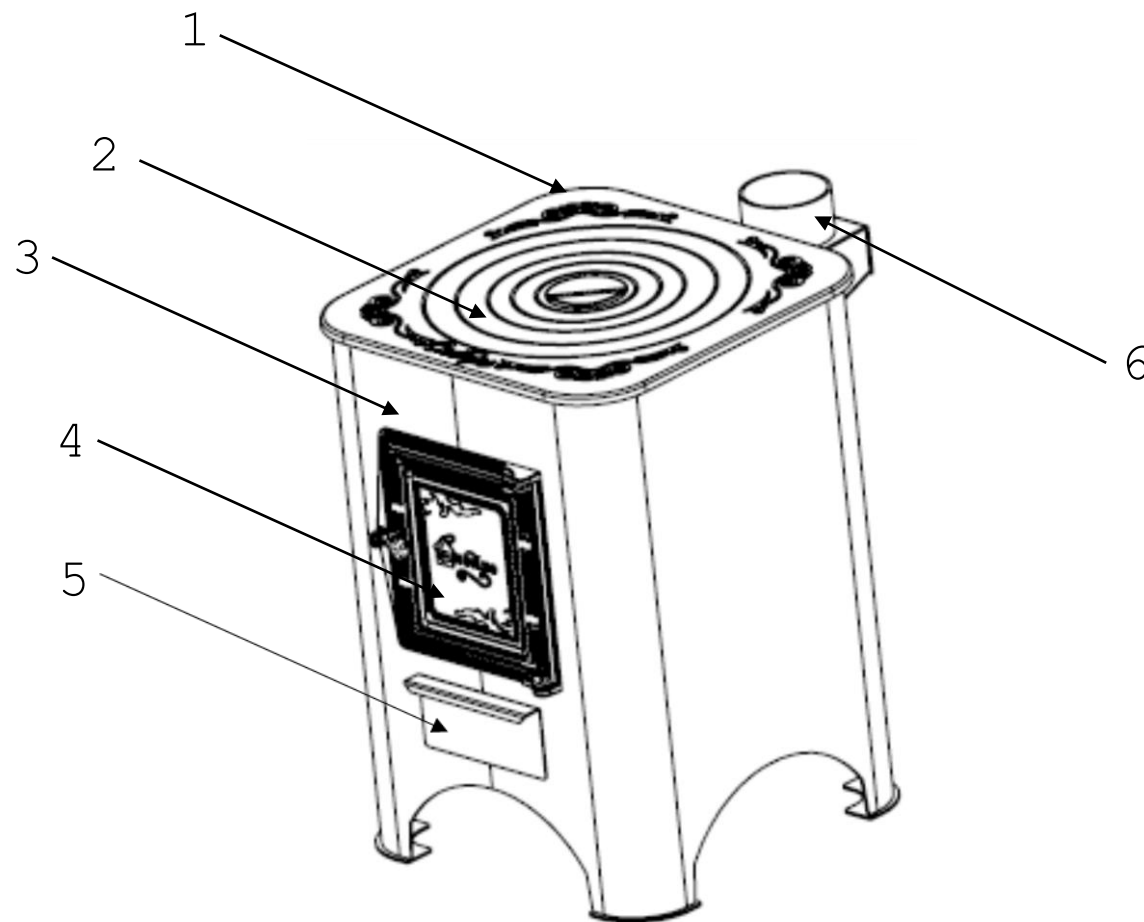
Печь изготовлена из высококачественной **сталь марки ст3сп5** толщиной **3 мм**, что делает данную печь надежной и долговечной.

Печь комплектуется плитой под казан, которая изготовлена из **чугуна** специального состава **марки СЧ10-СЧ20** и имеет толщину **12 мм**. Вес чугунной плиты составляет 22,5 кг. Плита поставляется в комплекте с набором из 5 конфорок различного диаметра (Ø400, Ø320, Ø240, Ø180 и Ø120), что позволяет разместить казан любого размера, а также контролировать интенсивность нагрева стенок казана в процессе приготовления пищи.

Вся конструкция печи выкрашена **2 слоями термостойкой черной краски**, что позволяет сохранить внешний вид изделия в течение всего срока службы. Чугунная плита и универсальная топочная дверца украшены узорами и фирменной надписью «Сибирь», что создает особую эстетику данного изделия.

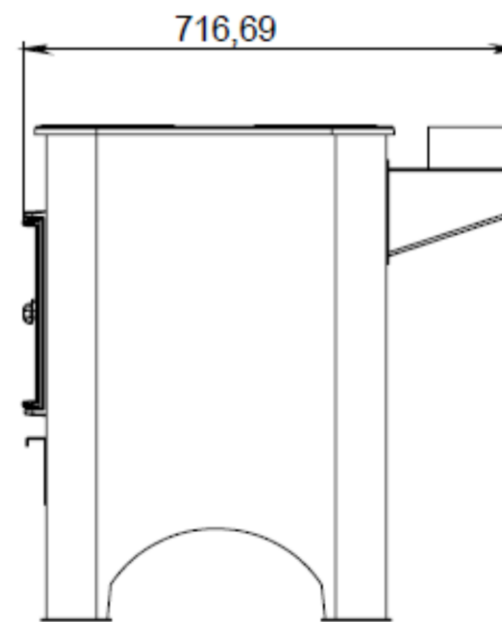
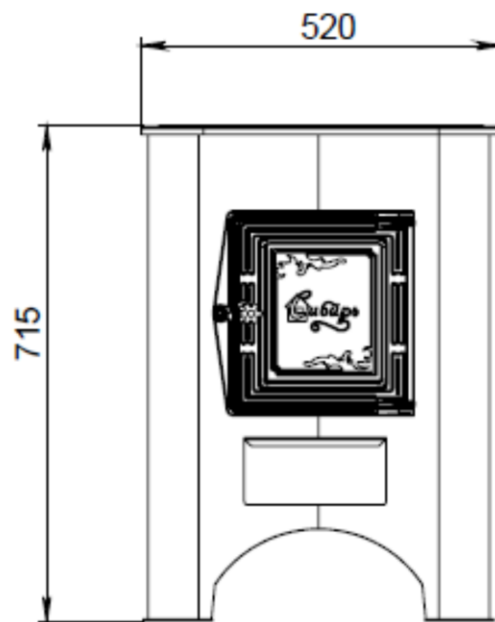
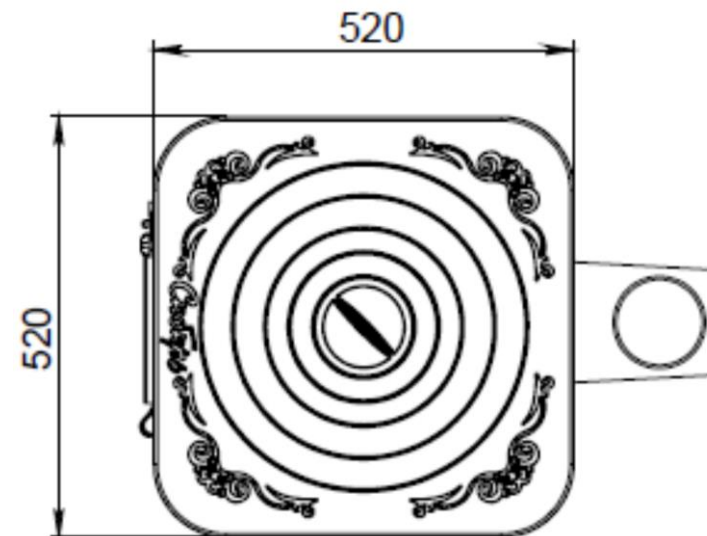


Схема устройства



- 1-Чугунная плита
- 2-Набор конфорок
(5 элементов)
- 3-Корпус печи
- 4-Металлическая
дверка
- 5-Зольный ящик
- 6-Адаптер дымохода

Габаритные размеры



Технические характеристики

Габариты (ДхШхВ), (мм)	520(717)x520x715
Глубина топки очага, (мм)	520
Диаметр отверстия под казан, (мм), max	Ø 400
Диаметр дымохода, мм	Ø 115
Рекомендуемая высота дымохода, не менее, (м)	1



Преимущества печи под казан «Сибирь»

✓ **Надежность:** печь комплектуется казанной плитой, выполненной из чугуна марки СЧ10-СЧ20, толщиной 12 мм. Чугун обладает высокой жаропрочностью, не деформируется при воздействии высоких температур;

✓ **Качественные материалы:** печь выполнена из стали марки Ст3сп толщиной 3 мм, что делает ее конструкцию надежной и долговечной;

✓ **Емкая топочная камера:** глубина топочной камеры составляет 520 мм, что дает возможность использовать даже длинные дрова;

✓ **Удобство:** диаметр отверстия под казан составляет 400 мм, что позволит разместить казан любого размера;

✓ **Комплектация:** казанная плита поставляется в комплекте с 5 конфорками различного диаметра, что делает процесс приготовления пищи еще более комфортным;

✓ **Емкий зольный ящик:** позволит легко удалить продукты горения;

✓ **Универсальность:** чугунная топочная дверца имеет универсальную конструкцию и легко модифицируется в каминную дверку со стеклом (дополнительная опция);

✓ **Эстетика:** топочная дверца и казанная плита дополнены узорами, а также фирменной надписью «Сибирь», что делает дизайн данной печи необычным и узнаваемым;

✓ **Устойчивость:** ножки печи оснащены специальными упорами, создающими необходимую устойчивость на любой поверхности.

