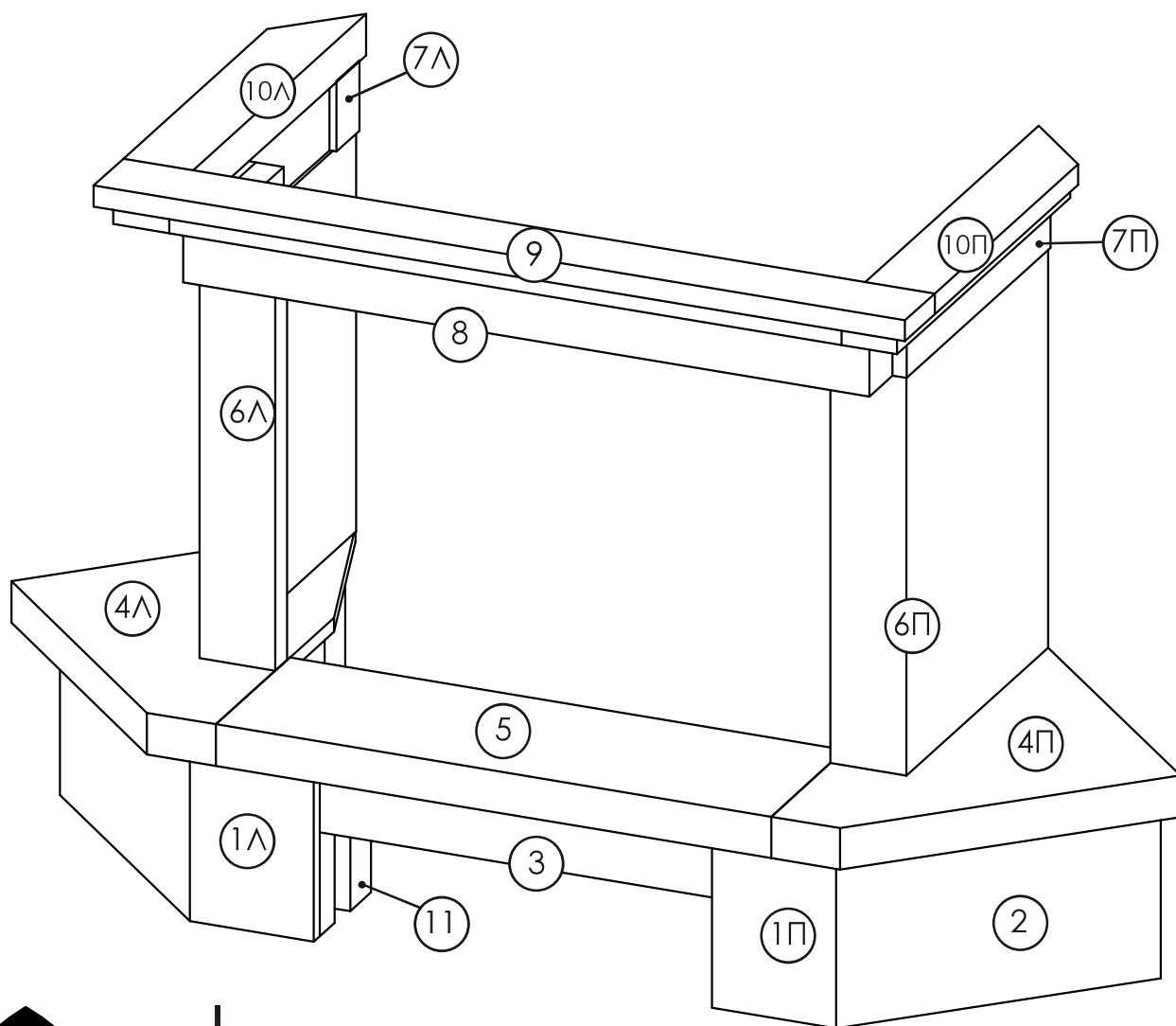


Облицовка «ОСЛО 800»



В комплект входит:

1. Опора передняя - правая/левая - 180x300x70 мм.
2. Опора площадки пристенная (2 шт.) - 466x300x20 мм.
3. Арка - 680x150x20 мм.
4. Площадка - правая/левая - 445x60x694 мм.
5. Панель нижняя - 805x60x250 мм.
6. Панель притопочная - правая/левая - 110x580x482 мм.
7. Капитель - правая/левая - 494x100x30 мм.
8. Панель верхняя - 995x100x200 мм.
9. Передняя деталь балки - 1076x60x100 мм.
10. Детали балки - правая/левая - 666x60x100 мм.
11. Подставка (4 шт.) - 300x100x100 мм.



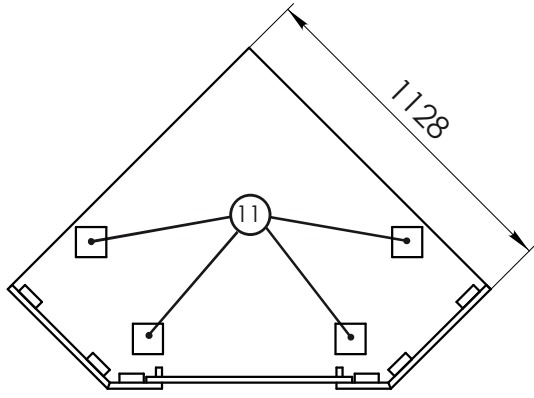
ГРУППА МЕТА

Произведено для ООО «МЕТА-ВНЕШТРАНС»

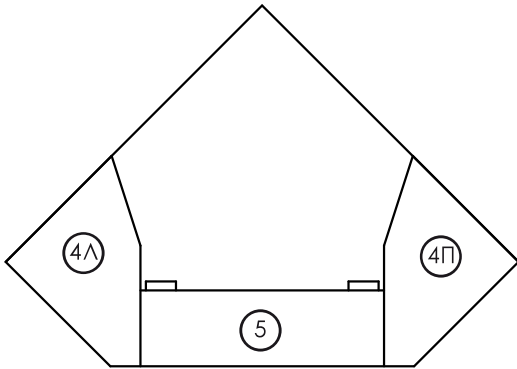
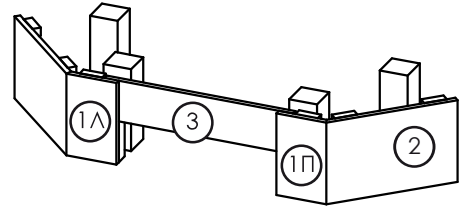
Адрес: 143581, Россия, Московская обл., городской округ Истра, д. Лешково, д.119

www.kaminmeta.ru ☎ +7(495) 994-83-20
+7(495) 287-43-05

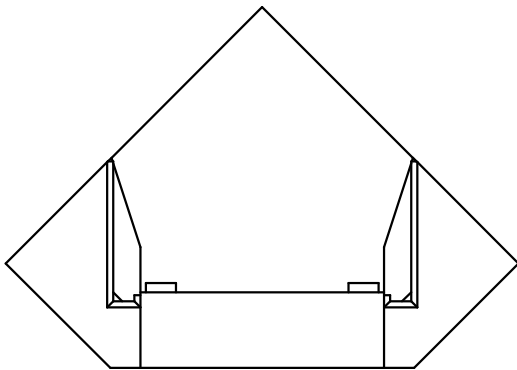
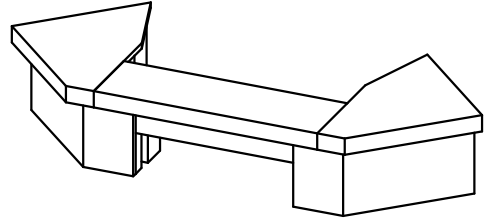
Схема сборки облицовки «ОСЛО 800»



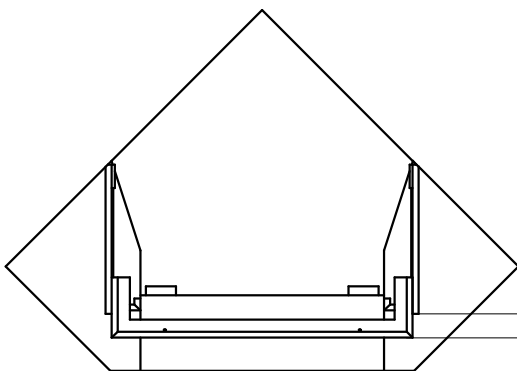
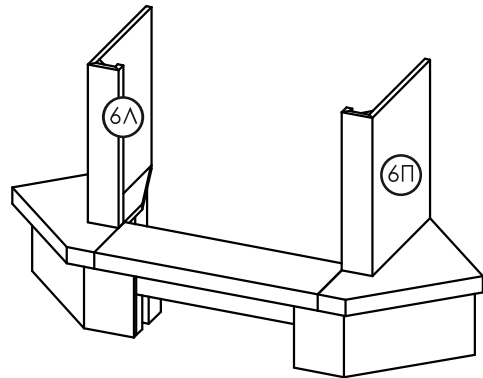
ФАЗА 1



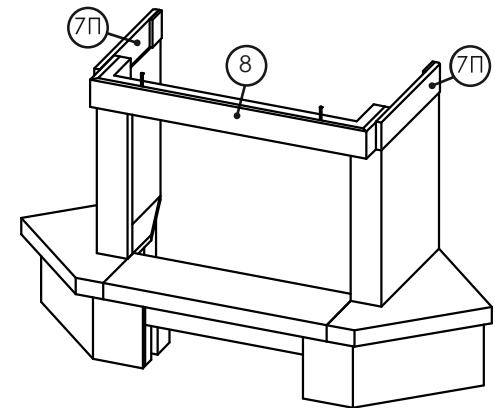
ФАЗА 2



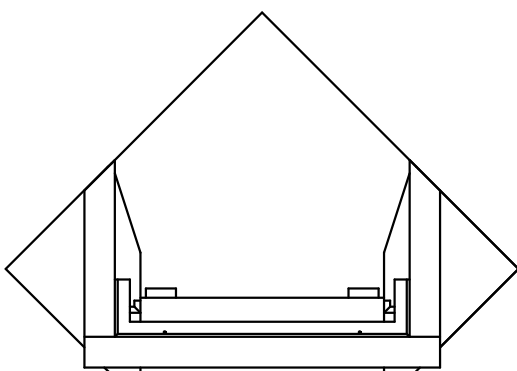
ФАЗА 3



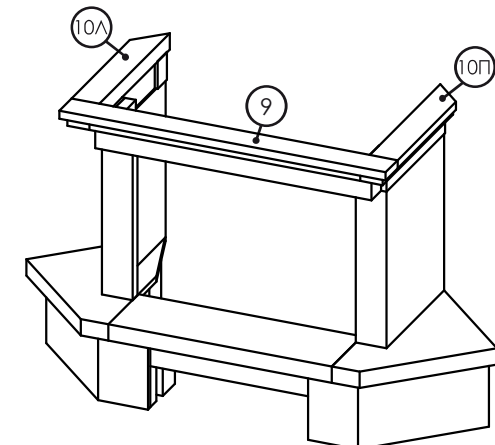
ФАЗА 4



90
*рекомендованный размер
задан от детали №6

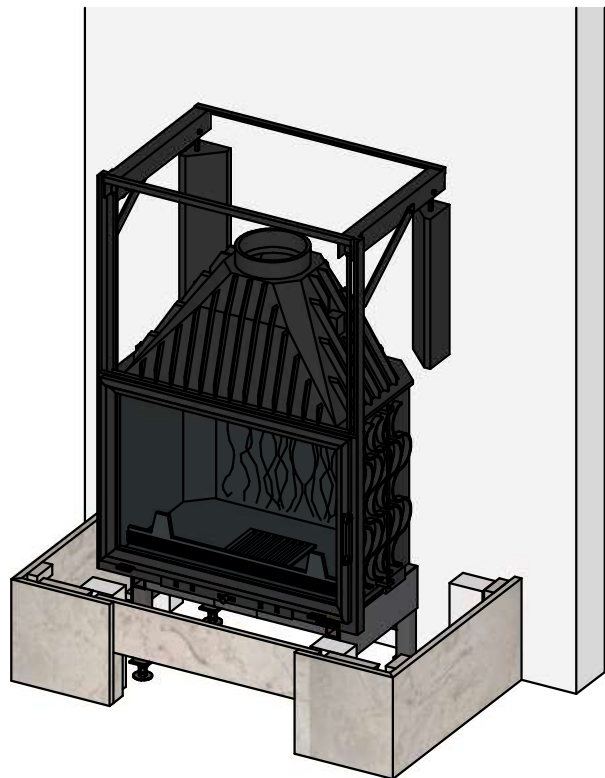


ФАЗА 5



Рекомендации по установке облицовок серии «ЕВРОПА»

*на примере облицовки «Верона 800»



ФАЗА 1 - Установка нижнего ряда

Для установки топки можно приобрести регулируемые по высоте ножки (см. QR код).

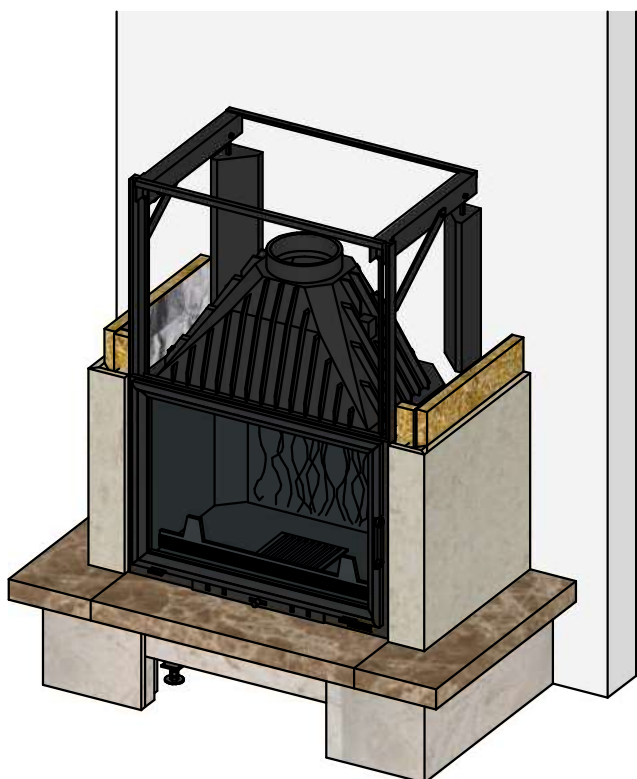
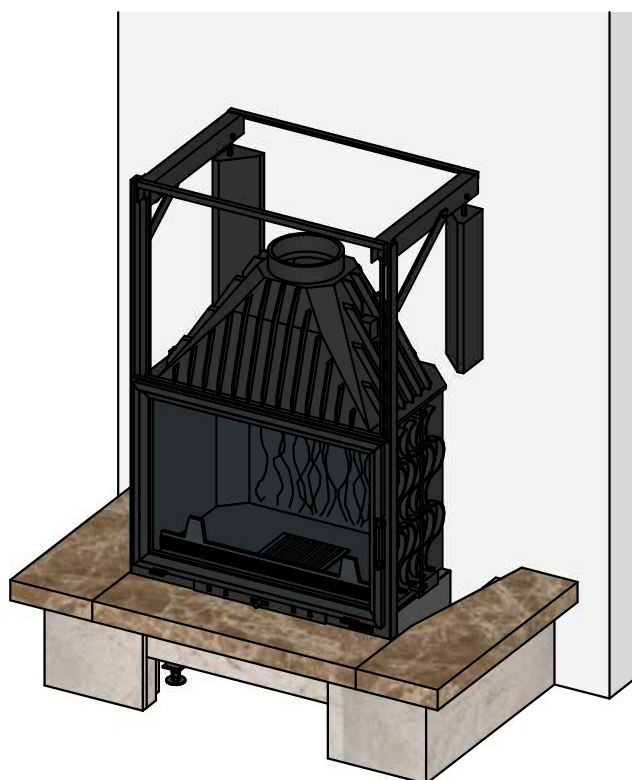


Между собой детали соединяются с помощью клея для мрамора (если на схеме не обозначено иное). Перед нанесением клея поверхность обезжирить.



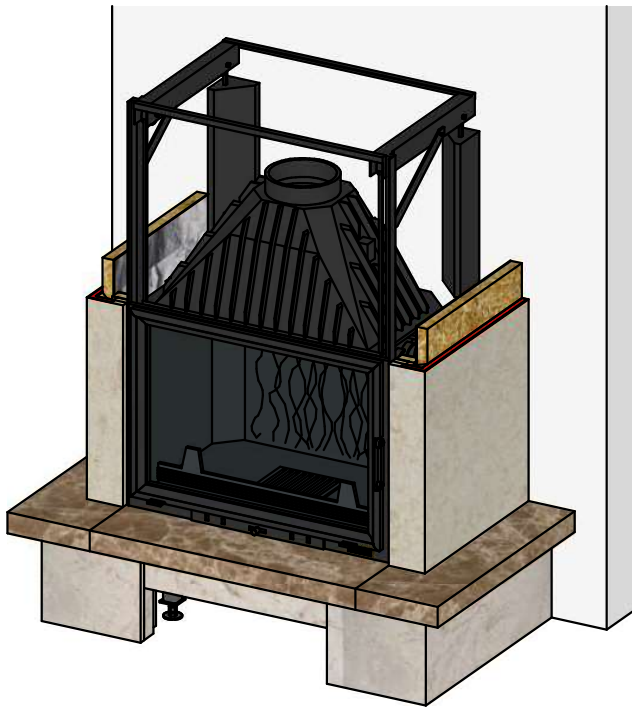
ФАЗА 2 - Установка нижних площадок

Проверить уровни.



ФАЗА 3 - Установка боковых притопочных деталей

Внутри детали проклеить фольгированной базальтовой ватой, стыки ваты соединить алюминиевым скотчем. Для наклейки ваты использовать клей КС, Гранит, Гарант и т.д.



ФАЗА 4 - Нанесение клея для мрамора

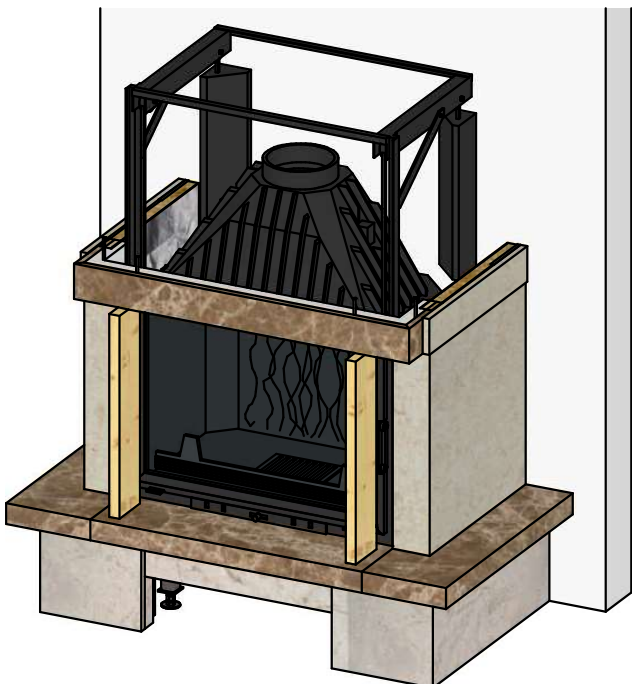
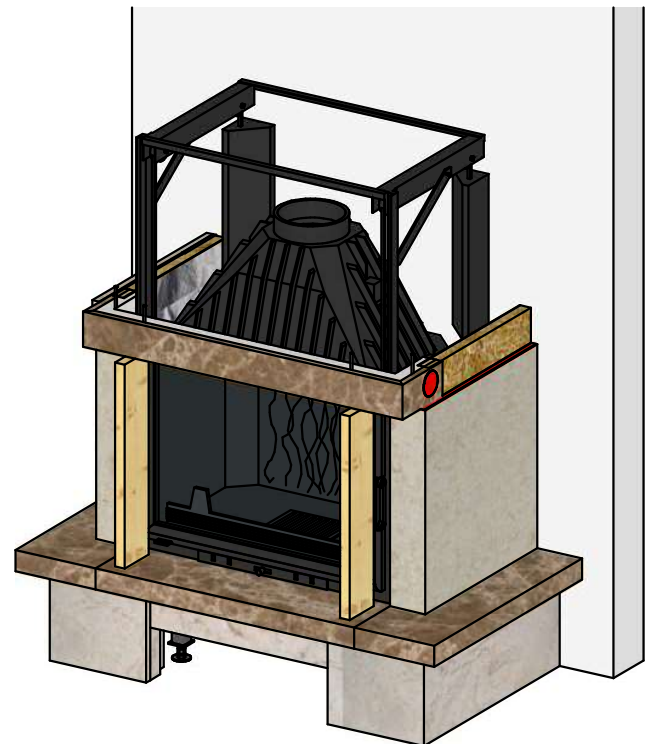
*Красным цветом отмечены места нанесения клея.



ФАЗА 5 - Установка верхней притопочной детали

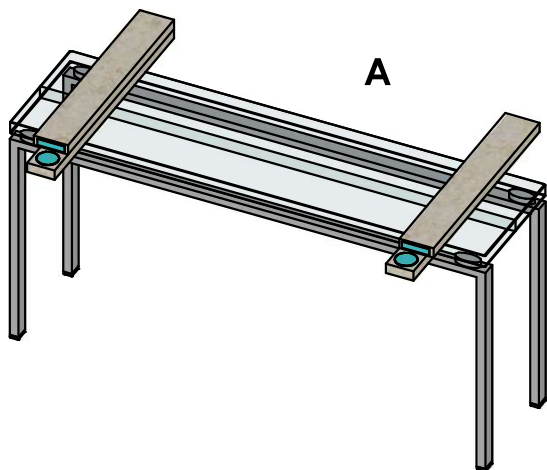
Установить подставки под верхнюю панель. Подставки оставить до полного высыхания клея. Установка детали с размерами - см. схему сборки облицовки.

*Красным цветом отмечены места нанесения клея.



ФАЗА 6 - Установка капителей

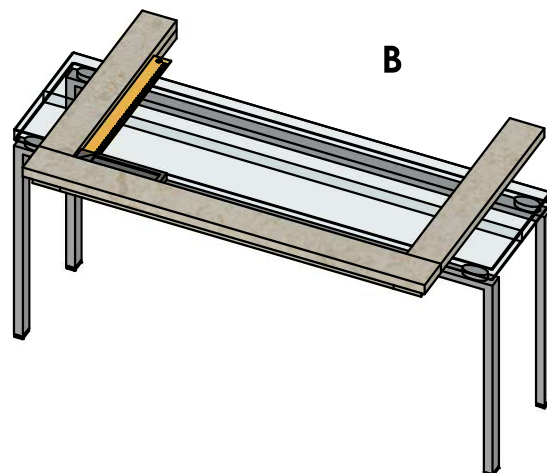
ФАЗА 8 - Сборка балки



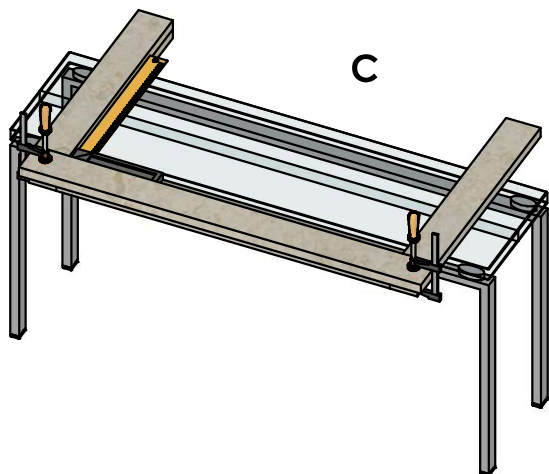
A

Установите боковины балки на ровную поверхность. Нанесите «мягкий» клей (например, прозрачный силиконовый герметик или жидкие гвозди).

Положите переднюю деталь балки на боковины. Проверьте углы.



B



C

Затяните струбцинами через прокладку.

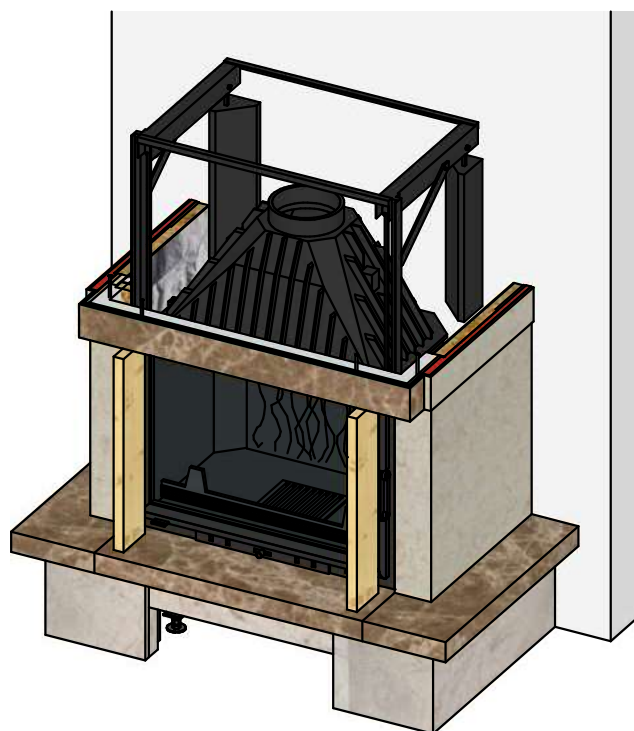
ВНИМАНИЕ! Использование клея для мрамора в местах, где рекомендован «мягкий» клей, при эксплуатации, ведёт к общему термическому расширению балки и возможному разрушению деталей.

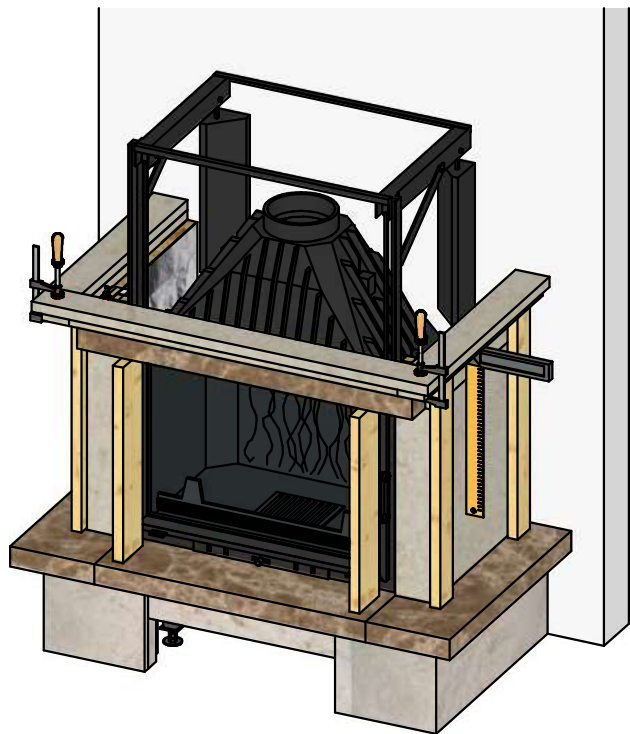
ФАЗА 9 - Нанесение клея для мрамора

Нанести клей.

*Голубым цветом отмечены места нанесения «мягкого» клея.

*Красным цветом отмечены места нанесения клея для мрамора.

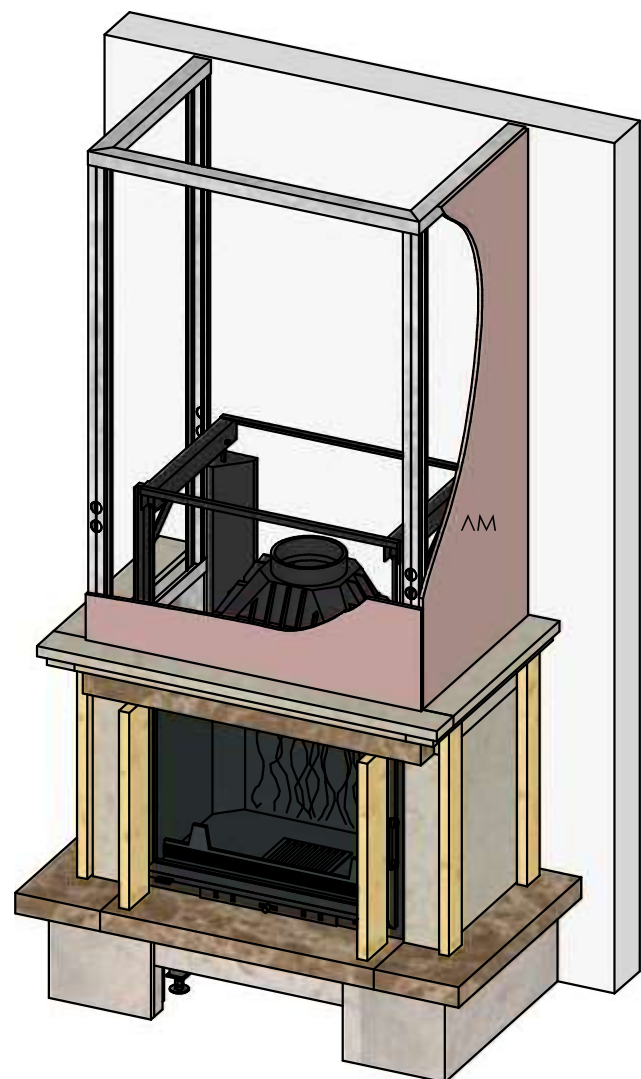




ФАЗА 11 - Устройство каркаса из профилей для ГКЛ

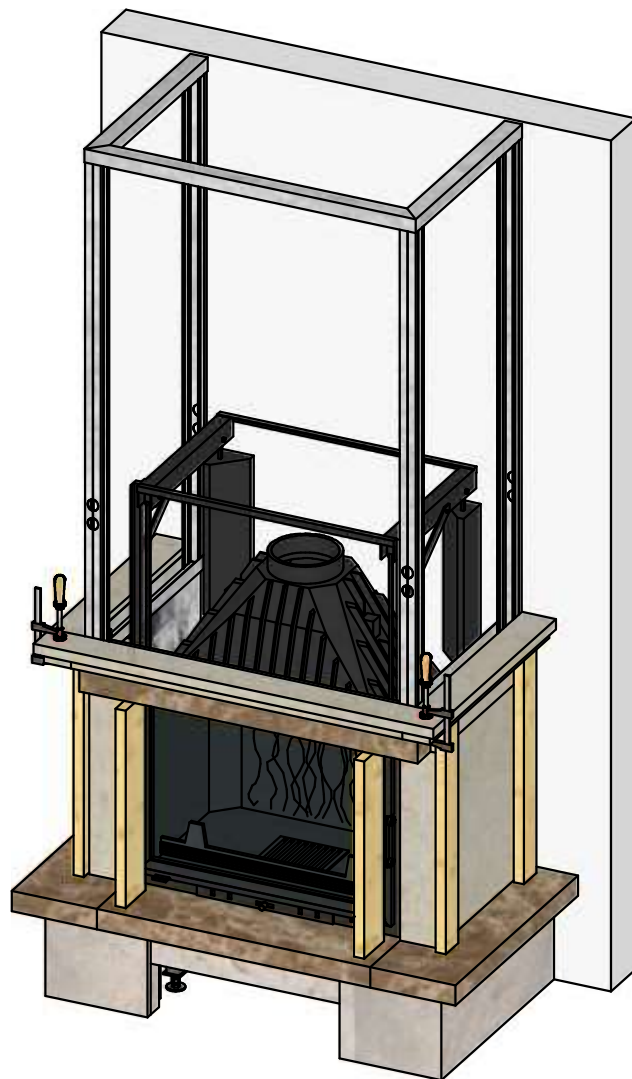
См. Приложение №1.

!Облицовка не является опорой для кожуха! Крепление производится к стенам и потолку.



ФАЗА 10 - Установка балки

Проверить углы.
Установить подставки.



ФАЗА 12 - Закрепление листового материала

См. Приложение №1.

Листовой материал (ЛМ):
 - Фиброцементная плита (минерит)
 - ОГКЛ (огнестойкий гипсокартон)
 - ГВЛ (гипсоволокнистый лист)

Перед закреплением ЛМ произвести термоизоляцию сертифицированными материалами (см. QR код) согласно противопожарным нормам и правилам



На схеме даны рекомендации по сборке облицовки, на примере установки в помещении из негорючих конструкций и материалов. Все решения по устройству термоизоляции, вентиляции и установке должны приниматься только сертифицированными специалистами согласно СНиП и Правилам производства трубо-печных работ. За эти решения производитель и продавец облицовки ответственности не несёт.

ПРИЛОЖЕНИЕ №1

