



УРАЛЬСКИЙ ЗАВОД
ПЕЧНОГО ОБОРУДОВАНИЯ

ПЕЧЬ-КАМИН

ИНСТРУКЦИЯ ПО МОНТАЖУ И ЭКСПЛУАТАЦИИ

«Brandenburg» (Бранденбург)



ВНИМАНИЕ!
**Без изучения данного руководства устанавливать
и эксплуатировать печь-камин «Бранденбург»
ЗАПРЕЩЕНО!**

Руководство по эксплуатации составлено с учетом требований пожарной безопасности, изложенных в следующих нормативных документах: Правила пожарной безопасности в Российской Федерации ППБ 01-93, СНиП 23-02-2003 «Тепловая защита зданий», СНиП 41-01-2003 «Отопление, вентиляция, кондиционирование», Правила производства работ, ремонта печей и дымовых каналов». ВДПО, М., 1991.

Описание и назначение

Печи-камины Бранденбург отличаются своими техническими характеристиками, долговечностью и качеством. Это довольно экономичное оборудование для отопления, так как дрова являются недорогим топливом. Данная система не требует подведения к дому газа и электричества и их регистрации. Это оптимальный вариант для дачного дома или загородного коттеджа.

Все печи-камины «Бранденбург» снабжены стальной дверкой с большим термостойким стеклом японского производства Nirrop. Печь мощная и простая в установке и использовании, снабжена чугунным колосником, в печи есть режим экономичного расхода топлива, система очистки стекла. Для уплотнения разъемных элементов используется термостойкий шнур. Печи-камины Бранденбург могут работать в режиме длительного горения (до 5 часов) и обладают большой нагревательной мощностью (9 кВт) - это позволяет им быть одним из основных источников тепла и быстро обогреть большое пространство (до 90 кв.м), расходуя при этом небольшое количество топлива. Печь камин «Бранденбург» изготовлена из высококачественной котловой стали марки 09Г2С, с применением импортных комплектующих.

Топка печи камин футерована легко сменяемыми шамотными кирпичами, они позволяют выравнять перепады темпера-

туры и продлить срок службы печи. Печь камин «Бранденбург» изготовлена в соответствии с европейскими технологическими стандартами, идеально подходит для климатических условий России. Срок службы печи камин «Бранденбург» не менее 10 лет.

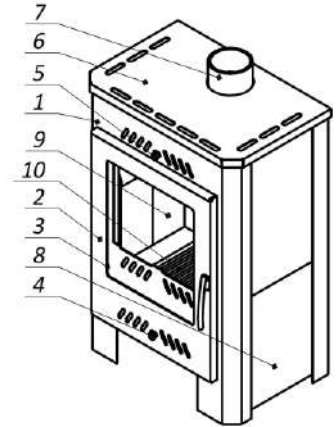
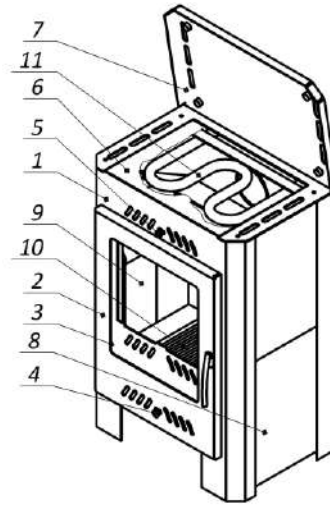
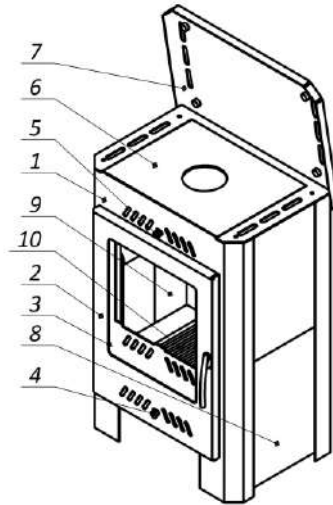
Печь-камин «Бранденбург»

Печь-камин «БРАНДЕНБУРГ»

Печь-камин «БРАНДЕНБУРГ»
с теплообменником

Печь-камин «БРАНДЕНБУРГ»
с верхним дымоходом

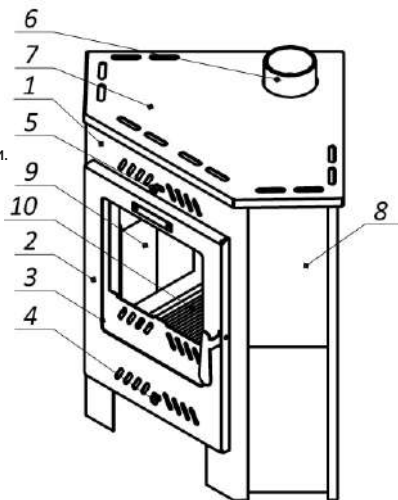
1. Корпус печи-камина.
2. Дверка топки.
3. Жаропрочная стеклокерамика.
4. Ручка регулировки подачи воздуха в топочную камеру и на стекло двери
5. Ручка регулировки подачи воздуха на стекло.
6. Чугунная плита.
7. Крышка плиты камина.
8. Патрубок дымохода
9. Керамическая плитка.
10. Шамот
11. Колосник (чугунный)



Печь-камин «Бранденбург»

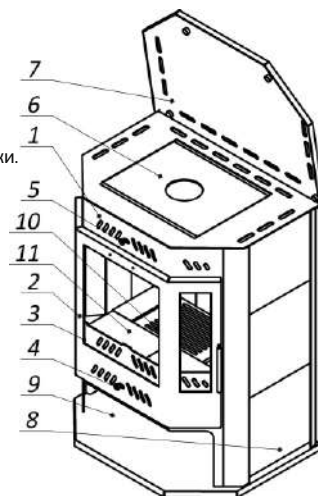
Камин «БРАНДЕНБУРГ» угловой

1. Корпус печи-камина.
2. Дверка топки.
3. Жаропрочная стеклокерамика.
4. Ручка регулировки подачи воздуха в топочную камеру и на стекло дверки.
5. Ручка регулировки подачи воздуха на стекло.
6. Патрубок дымохода
7. Крышка камина
8. Керамическая плитка
9. Шамот
10. Колосник чугунный



Печь-камин «БРАНДЕНБУРГ» призма

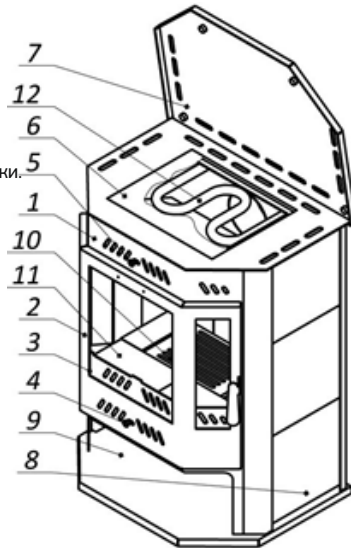
1. Корпус печи-камина.
2. Дверка топки.
3. Жаропрочная стеклокерамика.
4. Ручка регулировки подачи воздуха в топочную камеру и на стекло дверки.
5. Ручка регулировки подачи воздуха на стекло.
6. Чугунная плита.
7. Крышка плиты камина.
8. Керамическая плитка.
9. Основание камина.
10. Колосник (чугунный)
11. Шамот.



Печь-камин «Бранденбург»

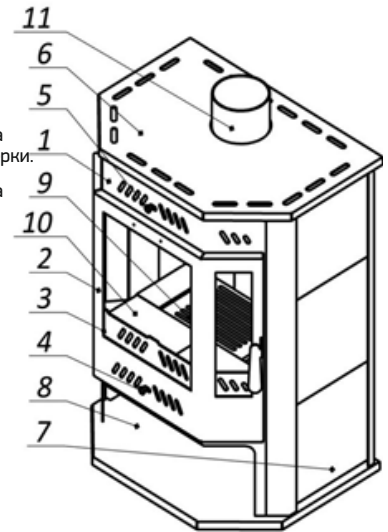
Камин «БРАНДЕНБУРГ» призма» с теплообменником

1. Корпус печи-камина.
2. Дверка топки.
3. Жаропрочная стеклокерамика.
4. Ручка регулировки подачи воздуха в топочную камеру и на стекло дверки.
5. Ручка регулировки подачи воздуха на стекло.
6. Чугунная плита.
7. Крышка плиты камина.
8. Керамическая плитка.
9. Основание камина.
10. Колосник (чугунный)
11. Шамот.
12. Теплообменник
13. Дымоход
(расположен на задней стенке камина).



Печь-камин «БРАНДЕНБУРГ» призма» с верхним дымоходом

1. Корпус печи-камина.
2. Дверка топки.
3. Жаропрочная стеклокерамика.
4. Ручка регулировки подачи воздуха в топочную камеру и на стекло дверки.
5. Ручка регулировки подачи воздуха на стекло.
6. Крышка камина
7. Керамическая плитка.
8. Основание камина.
9. Колосник (чугунный)
10. Шамот
11. Шамот.
12. Дымоход



Установка и монтаж печи/дымохода

Монтаж печей-каминов должен проходить в соответствии с предписаниями настоящей инструкции и общими правилами проведения монтажа, осуществляться квалифицированными специалистами и руководствоваться «Правилами производства работ, ремонта печей и дымовых каналов». Для обеспечения безопасной и правильной работы камина, необходимо соблюдать следующее:

Печь-камин необходимо монтировать в помещениях с достаточным притоком воздуха, необходимого для горения.

Дымовая труба должна быть достаточно высокой (не менее 5 м). Допустимо связывание в этой же трубе только одной печи. Диаметр дымового канала должен быть равен диаметру дымоотводящего патрубка печи-камина или превышать его. Размеры отступов и разделок при установке печи-камина, должны соответствовать требованиям СНиП 2.04.05-91*

Пол, на котором ставится камин, должен быть ровным и горизонтальным, изготовленным из негорючих материалов, под дверкой камеры сгорания и лотка для сбора и удаления золы должен быть установлен стальной лист размером не менее 700х500 мм. Толщиной не менее 0,5мм. Установка печиками на должна быть осуществлена таким образом, чтобы температура окружающих горючих материалов, при работе аппарата, не превышала 50 °С.

При наличии горючих материалов и конструкций, камин должен отстоять от них на расстоянии 80 см или необходимо поставить дополнительный несгораемый экран.

Эксплуатация камина

Самое подходящее горючее это сухие колотые дрова с низшей теплотой сгорания 13800 Дж/кг. Колотые дрова, хранящиеся в сухих проветриваемых помещениях, через 1-2 года достигают влажности 10-15% и тогда являются самыми подходящими для горения.

Свежеколотые дрова обладают высокой влажностью и плохо горят, отдают небольшое количество тепла и загрязняют окружающую среду. Повышенное содержание конденсата и дегтя в дымных газах приводят к быстрому засорению труб, а также и к значительному загрязнению стекла.

Для предохранения стекла от загрязнений, дрова необходимо ставить так, чтобы поверхность среза смотрела в сторону.

Не рекомендуется использование следующих горючих материалов в камине: мокрые или засмоленные дрова, древесная стружка, порошок угля, бумага и картон (исключая зажигание).

Первоначальная растопка печи-камина

При первом зажигании обратите внимание на следующее:

- Выньте все дополнительные принадлежности из топки.
- Запах, который получается в результате обгорания краски, исчезает через несколько часов. При первой растопке печи-камина необходимо открыть все окна и двери в помещении, обеспечить хорошее проветривание.
- Печь-камин окрашена термостойкой краской, которая достигает свою окончательную устойчивость после первого нагрева, поэтому не ставьте ничего и не трогайте внешнюю поверхность, чтобы не повредилось покрытие.

- Материал изготовления камина-сталь 09Г2С.

Чтобы стекло не загрязнялось, необходима высокая температура горения. Так как тяга, а соответственно мощность, Вашего камина зависит от высоты дымовой трубы, точное положение регуляторов устанавливается на основе опыта.

Розжиг камина

Перед каждым разжиганием печи-камина необходимо сделать следующее:

- Открыть заслонку подачи воздуха в топку полностью (сдвинуть ручку 4 до упора в соответствующую сторону, см. приложение 1).
- Уложить топливо и растопочный материал зажечь его и закрыть дверцу топки. После того как топливо разго-

рится, желаемая тепловая мощность достигается регулированием заслонок 4 и 5 (см. приложение 1).

- Последующие дозагрузки топлива необходимо производить равномерно, по всей площади горения.
- Зольный ящик (находится под топочной камерой) вынимается для удаления золы только в остывшем состоянии.

Важные указания по противопожарной охране и по требованиям безопасности

- Рекомендуемая масса закладки сухих дров 3-5 кг.
- Допустимое время непрерывного горения 6 часов.
- Как и в случаях использования других горючих материалов, кроме вышеупомянутых, завод-изготовитель не гарантирует безопасную работу изделия.
- Дверь камеры сгорания должна быть всегда плотно закрытой, даже тогда, когда печь-камин не работает.
- Камин и трубы должны находиться на расстоянии не меньше 80 см от горючих предметов и конструкций.
- При зажигании запрещено использование легковоспламеняющихся жидкостей.
- В помещении, где установлена печь-камин недопустимо наличие легко воспламеняющихся и взрывчатых веществ.
- Выброс золы и очистка осуществляется только из остывшей печи-камина в безопасное место, исключаящее возгорание золы.
- Камин предназначен для локального отопления помещений с принятыми противопожарными мерами.
- Запрещено ставить горючие материалы и предметы на печь-камин или в непосредственной его близости.

Меры безопасности

- детям следует объяснить, что печь становится очень горячей
- при эксплуатации, поэтому к ней опасно прикасаться;
- не прикасаться к дверце при работающей печи-камине;
- печь-камин не следует устанавливать в слишком оживленном месте;
- располагать предметы, изготовленные из горючих материалов на расстоянии не менее 1,5 м от передней стороны печи-камина.
- при открытии (закрытии) дверки, а также при закладке дров, необходимо пользоваться рукавицей.

Таблица 1. Параметры Печь-камин «Бранденбург»

Модель	Площадь отапливаемого помещения при высоте потолка 2,5 м (м ²)	Габаритные размеры (мм)			Диаметр дымохода (мм)	Мощность (кВт)	Масса аппарата отопительного (кг)
		Высота	Ширина	Глубина			
Печь-камин Бранденбург	до 225	840	500	400	115	9	85
Печь-камин Бранденбург <i>с теплообменником</i>	до 225	840	500	400	115	9	85
Печь-камин Бранденбург <i>с верхним дымоходом</i>	до 225	870	500	400	115	9	80
Печь-камин Бранденбург <i>призма</i>	до 350	930	700	520	150	14	175
Печь-камин Бранденбург <i>призма с теплообменником</i>	до 350	930	700	520	150	14	175
Печь-камин Бранденбург <i>призма с верхним дымоходом</i>	до 350	960	700	520	150	14	170
Печь-камин Бранденбург <i>угловой</i>	до 225	840	720	620	115	9	90

При эксплуатации печи-камина запрещается

- пользоваться печью-камином при отсутствии тяги;
- эксплуатировать печь-камин при неисправном дымо-вом канале;
- растапливать печь-камин легковоспламеняющимися жидкостями и топливом с повышенной теплотой сгорания;
- сжигать в печи-камине мусор, полиэтиленовые пакеты;
- оставлять растопленную печь-камин без присмотра;
- сушить одежду или сгораемые предметы на печи-камине;
- удалять сажу из дымохода путем выжигания;
- удалять золу и угли из неостывшей печи-камина;
- применять дрова, длина которых превышает размеры топки печи-камина;
- переполнять топку топливом, перегревать печь-камин;
- топить печь-камин, с открытой топочной дверцей;
- использовать печь-камин в непрерывном режиме;
- заливать огонь в печи-камине водой;
- самостоятельно вносить изменения в конструкцию печи-камина и использовать ее не по назначению.

При наличии в печи-камине теплообменника 12 (см. Приложение 1) необходимо использовать специальную жидкость-теплоноситель, не замерзающую при отрицательных температурах. Переход жидкости-теплоносителя в твёрдую фазу (замерзание) в теплообменнике НЕДОПУСТИМ, поэтому необходимо правильно выбирать жидкость-теплоноситель по температурным характеристикам в соответствии с климатическими условиями своего региона.

Действия в случае возникновения пожара

- вызвать пожарную службу;
- приступить к эвакуации людей и имущества;
- приступить к тушению пожара первичными средствами пожаротушения.

Возможные дефекты и причины их проявления

При разжигании печь-камин дымит	<ol style="list-style-type: none"> 1. Отсутствует тяга 2. Трубы дымохода и печи не герметичны
Недостаточная температура нагрева печи	<ol style="list-style-type: none"> 1. Плохое горючее 2. Большое количество золы на решетке 3. Недостаточное количество подаваемого воздуха
Печь излучает слишком много тепла	<ol style="list-style-type: none"> 1. Подается большое количество воздуха 2. Тяга дымовой трубы слишком велика
Наличие повреждений на решетке или образование шлака	<ol style="list-style-type: none"> 1. Камин многократно был, подвергнут перегрузке 2. Использовано нестандартное горючее 3. Подается большое количество первичного воздуха 4. Тяга дымовой трубы очень большая

ВНИМАНИЕ!

Завод изготовитель сохраняет за собой право, вносить изменения в конструкцию, не нарушая технико-эксплуатационные качества печи-камина.

Чистка

Правильное содержание и чистка печи-камина, гарантируют безопасность и сохранение его хорошего внешнего вида.

Трубы и внутренность камина прочищаются не менее одного раза в год. Окрашенные поверхности чистят сухой мягкой щеткой.

Стекло при необходимости промывают в охлажденном состоянии мыльным раствором и просушивается. **Внимание!** *При чистке печи-камина нельзя использовать острые предметы и абразивные материалы.*

Гарантийное обслуживание

- Для всех металлических деталей печи-камина срок гарантии составляет 12 месяцев со дня продажи печи-камина.
- При отсутствии штампа продавца или отметки о дате продажи, срок гарантии исчисляется с даты выпуска изделия.
- Гарантия действительна лишь в случае соблюдения правил рекомендаций, изложенных в техническом описании и инструкции по монтажу и эксплуатации, входящей в комплект поставки.
- Гарантия не распространяется на стекло, керамическую плитку, шамотный кирпич, уплотнения дверцы топки.

Предприятие-изготовитель не несет ответственности за дефекты, возникшие в процессе транспортировки; неправильного монтажа; за конструктивные изменения со стороны покупателя.

ВНИМАНИЕ!

С целью неукоснительного соблюдения правил пожарной безопасности, а также правильной эксплуатации изделия, монтаж печи-камина и дымоотводящего канала должен производиться квалифицированными специалистами, имеющими право на производство работ по установке твердотопливных приборов. Приемка печи-камина и дымоотводящего канала в эксплуатацию должна производиться с оформлением соответствующего акта.

Производитель: Уральский Завод Печного Оборудования

Адрес: 622051, г. Нижний Тагил, ул. Трикотажников, д. 1

Электронный адрес: info@pechi-ural.ru

Сайт: www.pechi-ural.ru

Приложение 1

**АКТ-РЕКЛАМАЦИЯ НА ДЕФЕКТЫ ВЫЯВЛЕННЫЕ В ПРОЦЕССЕ ЗАПУСКА
ПЕЧЬ-КАМИН «BRANDENBURG»**

Дата составления акта _____

Ф. И. О. покупателя _____

Продавец _____

Наименование и марка изделия _____

Дата выпуска (в соответствии с отметкой в паспорте) _____

Адрес установки _____

Дата установки _____

Комплектность (да, нет) _____

Что отсутствует _____

Дата пуска в эксплуатацию _____

Наименование организации проводившей пусконаладочные работы _____

Документ подтверждающий право на проведения работ (№, дата, кем выдан) _____

Дата отказа изделия _____

Перечень дефектов и отклонений _____

Покупатель (Ф.И.О., подпись)

Представитель продавца (Ф.И.О., подпись)

М.П.

**СВИДЕТЕЛЬСТВО О ПРИЕМКЕ. ОТМЕТКИ О ПРОДАЖЕ
ПЕЧЬ-КАМИН «BRANDENBURG»**

Дата выпуска

Мастер ОТК

(подпись)

С условиями гарантии ознакомлен (подпись, фамилия покупателя)

Наименование торгующей организации

Дата продажи

Штамп торгующей организации

Подпись продавца



УРАЛЬСКИЙ ЗАВОД
ПЕЧНОГО ОБОРУДОВАНИЯ



ИНСТРУКЦИЯ ПО МОНТАЖУ И ЭКСПЛУАТАЦИИ

Производитель: Уральский Завод Печного Оборудования
Адрес: 622051, г. Нижний Тагил, ул. Трикотажников, д. 1
Электронный адрес: info@pechi-ural.ru
Сайт: www.pechi-ural.ru