

КОМПЛЕКТАЦИЯ

Паспорт	1 шт.
Переходник в сборе	1 шт.
Шнур термостойкий	1 шт.

ХРАНЕНИЕ. УТИЛИЗАЦИЯ

Правила хранения переходников - по ГОСТ 15150, которым соответствуют следующие условия хранения: навесы или помещения при температуре от +50°C до -50°C при относительной влажности воздуха не более 100% (при температуре 25°C).

Срок хранения 10 лет.

В конструкции переходников не используются вредные и опасные вещества. По окончании службы переходники подлежат переплавке.

Примечание. Действия по утилизации должны соответствовать законам страны-потребителя изделия.

СВИДЕТЕЛЬСТВО О ПРИЕМКЕ. ОТМЕТКИ О ПРОДАЖЕ

Переходник дымохода **КВ-ПГ 1**
признан годным к эксплуатации.

Дата выпуска « ____ » _____ 20 ____ г.

Мастер ОТК _____

Наименование торгующей организации:

Дата продажи « ____ » _____ 20 ____ г.
и штамп торгующей организации

Подпись продавца _____ / _____ /
(фамилия, инициалы) (подпись)

Подпись покупателя:

Претензий к внешнему виду не имею.

_____ / _____ /
(фамилия, инициалы) (подпись)

Адрес предприятия-изготовителя:

630075, Россия, Новосибирск, а/я 147.
Тел./факс: 8 (383) 303-44-30

сайт: www.sten.ru
e-mail: ru@sten.ru

редакция 21.08.2017

WWW.STEN.RU

ПЕРЕХОДНИК ДЫМОХОДА

КВ-ПГ 1



ПАСПОРТ



ООО «Сибтеплоэнергомаш»

г. Новосибирск 2017

НАЗНАЧЕНИЕ

Переходник предназначен для присоединения котлов «Каракан» и «СТЭН mini» с круглым вертикальным дымоходом к кирпичной дымоходной трубе.

Верхняя плоскость переходника может использоваться как варочная поверхность.

УСТРОЙСТВО ПЕРЕХОДНИКА

Корпус 1 переходника изготовлен из листовой стали.

Переходник подключается к котлу через лабиринтное соединение 3.

Съемная крышка 2 используется при необходимости прочистки переходника от сажи.

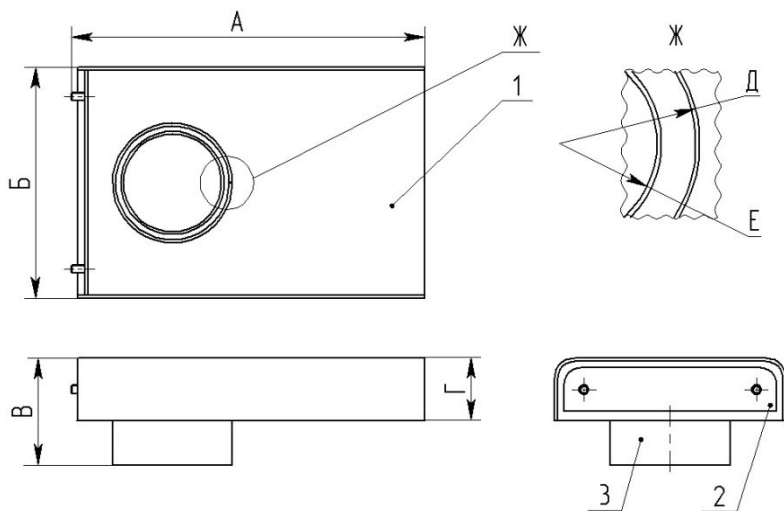


Рисунок 1. Устройство переходника.

ТЕХНИЧЕСКИЕ ХАРАКТЕРИСТИКИ

Размеры, мм						Масса (кг)	Мощность котла (кВт)
А	Б	В	Г	Д	Е		
430	256	140	100	135	115	8,5	до 16

МАРКИРОВКА ПЕРЕХОДНИКА

К – круглый выход /вход
П – прямоугольный выход /вход
Г – горизонтальное направление
В – вертикальное направление
Число – исполнение



МОНТАЖ ПЕРЕХОДНИКА

- При установке крышки переходника проложить по периметру прочистного окна термостойкий шнур или жаростойкий герметик. Затягивать гайки равномерно, исключая перекос крышки.
- Между кольцами лабиринтного соединения уложить термостойкий шнур (из комплекта поставки) или жаростойкий герметик.
- Установить переходник на дымоход котла.
- Герметизировать соединение переходника с кирпичной трубой.

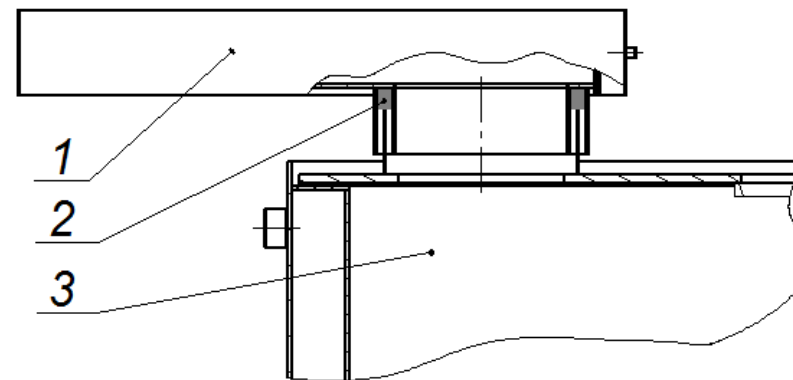


Рисунок 2. Установка переходника на дымоход котла Каракан: 1 – переходник; 2 – жаростойкое уплотнение; 3 – твердотопливный котел.

ВНИМАНИЕ!

Переходник должен быть разгружен от веса кирпичного дымохода.

МЕРЫ БЕЗОПАСНОСТИ

Запрещается контакт переходника с горючими материалами и жидкостями.

В зависимости от режима работы котла, дымовые газы могут разогреть переходник до очень высокой температуры. В связи с этим следует соблюдать осторожность и не прикасаться к горячему переходнику во избежание ожогов.

Не оставляйте вблизи котла детей без надзора взрослых.

Производитель оставляет за собой право вносить изменения в конструкцию переходника, не ухудшающие потребительские качества выпускаемого изделия. В связи с этим изображения на рисунках могут незначительно отличаться от изделия, к которому прилагается настоящий паспорт.