



СИБИРСКИЕ ПЕЧИ, КОТЛЫ И КАМИНЫ

# Баки для воды



## Руководство по эксплуатации

Сделано в России

*Бак с горячей водой является предметом повышенной опасности при эксплуатации, поэтому необходимо проявлять максимум осторожности при нахождении рядом с ним.*

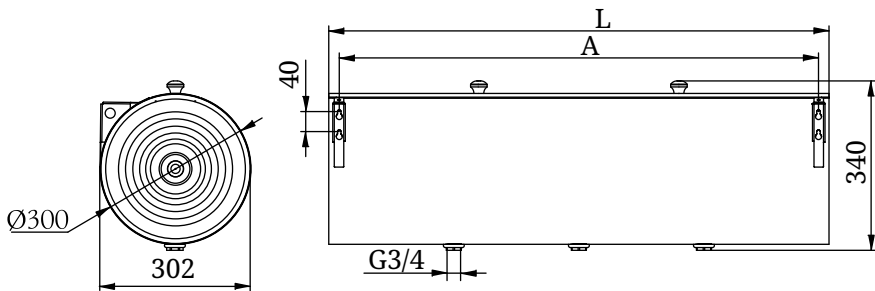
Компания-изготовитель изготавливает три типа баков, два для нагрева воды: выносной бак и бак «самоварного» типа и баки для холодной воды.

Баки изготавливаются из жаростойкой высоколегированной стали с толщиной стенок 0,8 мм.

## **Выносной бак**

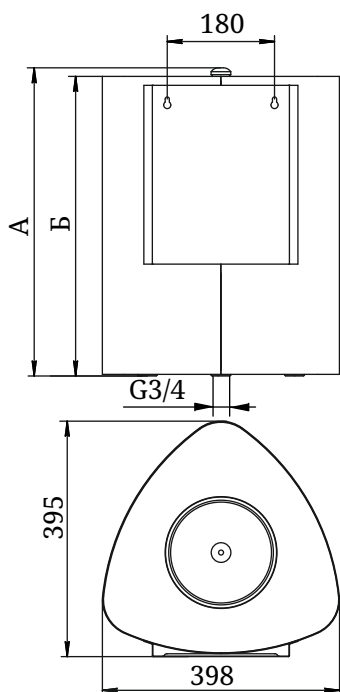
Выносной бак (рисунок 1 и 2) для нагрева воды закрепляется на стене парильного (моечного) помещения в удобном для Потребителя месте и подсоединяется к теплообменнику с помощью трубопровода (монтаж системы водонагрева смотри в руководстве по эксплуатации на печь). Нагрев воды в баке происходит за счет ее циркуляции через теплообменник.

*Внимание! Стена, на которую устанавливается выносной бак, должна выдерживать вес бака, полностью заполненного водой.*



L, мм	A, мм	Масса, кг	Объем, л
1000	948	7,4	70
625	573	5,2	45

Рисунок 1. Бак «Цепелин», выносного типа, горизонтальный



А, мм	Б, мм	Масса, кг	Объем, л
420	400	5,8	42
520	500	6,5	52
645	625	7,5	68
720	700	8,1	75
770	750	8,5	80

Рисунок 2. Бак «Байкал» «выносного» типа

*Внимание! Во избежание травм и ожогов необходимо обеспечить максимально надежное крепление бака к стене.*

*Внимание! При монтаже трубопровода не допускается его провисание на горизонтальных участках.*

*Внимание! Не допускается при монтаже трубопровода использование труб с рабочей температурой эксплуатации менее +95°C.*

## Бак «самоварного» типа

Бак «самоварного» типа (рисунок 3 и 4) для нагрева воды устанавливается на выходной патрубок дымохода. Нагрев воды в нем происходит за счет тепла уходящих в трубу дымовых газов. К штуцеру на дне бака подсоединяется кран для разбора горячей воды.

## Баки самоварного типа

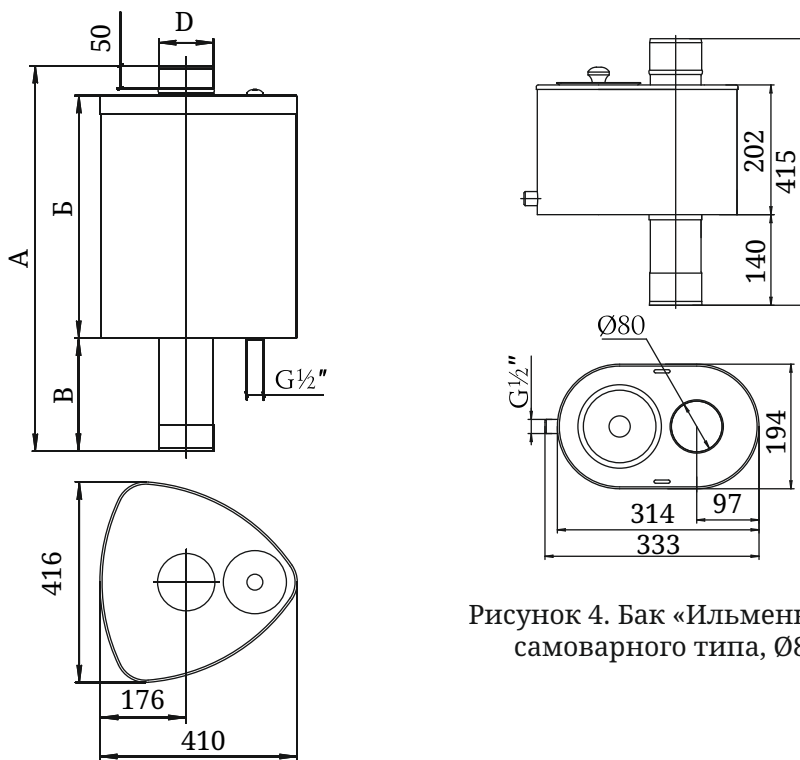


Рисунок 4. Бак «Ильмень» 9л,  
самоварного типа, Ø80

D, мм	A, мм	Б, мм	В, мм	Масса, кг	Объем, л
115	800	400	210	7,5	40
	800	500	210	8,2	50
	1000	625	210	9,2	60
	1000	700	210	9,8	70
	1000	750	180	10,2	75

Рисунок 3. Бак «Байкал» «самоварного»  
типа

*Внимание! Эксплуатация бака «самоварного» типа допускается только с печами для бань.*

*Внимание! Запрещается эксплуатировать пустой бак во время работы печи.*

*Внимание! Запрещается наливать воду в пустой нагретый бак.*

*Внимание! Не допускайте выкипания воды в баке.*

*При выкипании воды из бака растопленной печи заливать воду в бак категорически запрещено. Это может привести к ожогам или повреждению бака. Прекратите банные процедуры, дождитесь остывания бака и залейте в него воду. После этого можно вновь растапливать печь.*

*Внимание! Во избежание утечки дыма в отапливаемое помещение все места соединения трубы дымохода бака с патрубком печи и модулями дымовой трубы необходимо уплотнять жаростойким герметиком (не менее 1000°C), обеспечивающим герметичность стыков.*

## **Бак для воды**

Бак для воды (рисунок 5 и 6) может использоваться в качестве емкости для хранения воды в бане или на даче.

Бак для воды устанавливается на подставку, в удобном для Потребителя месте.

Подставка должна обеспечивать устойчивое положение бака и удобный разбор воды через штуцер.

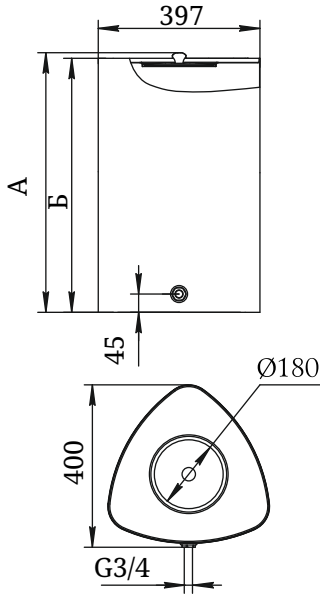
## **Эксплуатационные ограничения**

Заливайте в бак только чистую воду. Она должна соответствовать требованиям качества с точки зрения содержания солей, железа, извести и т.д. Рекомендовано использование воды по ГОСТ Р 51232-98. Качество используемой воды должно соответствовать следующим параметрам:

Водородный показатель, рН	6,5 - 12,0
Жесткость общая, моль/м <sup>3</sup>	не более 7
Содержание железа, мг/дм <sup>3</sup>	не более 0,3

*Внимание! Запрещается использовать бак не по назначению.*

## Баки для воды



А, мм	Б, мм	Масса, кг	Объем, л
515	500	5,43	52
640	625	6,4	65
850	835	8,0	87
1015	1000	9,3	105

Рисунок 5. Бак «Байкал» для воды

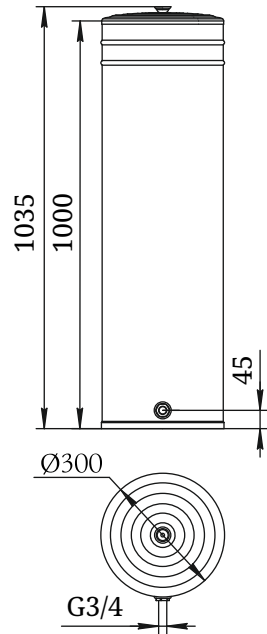


Рисунок 6. Бак для воды «Тубус» 70 л

**Внимание!** Запрещается использовать неисправный бак, имеющий видимые повреждения и (или) протечки.

**Внимание!** Запрещается попадание в бак разъедающих веществ.

**Внимание!** Запрещается оставлять воду в баке при температуре окружающей среды ниже +5°C.

**Внимание!** Запрещается эксплуатировать бак под избыточным давлением, отличным от атмосферного.

**Внимание!** Запрещается эксплуатировать бак, заполненный водой менее чем на 1/4 объема.

*Внимание! Запрещается прикасаться к нагретым до высоких температур поверхностям бака голыми руками или другими открытыми частями тела во избежание ожогов и травм.*

Если вода в баке закипела необходимо слить некоторое количество горячей воды и добавить холодной.

Не наливайте в бак воду под самую крышку, т.к при закипании вода может выплеснуться наружу.

*Внимание! За ненадлежащее крепление бака компания-изготовитель ответственности не несет.*

Перед эксплуатацией с бака снять защитную пленку и информационные наклейки. Для более легкого удаления их необходимо смочить теплой водой. Для удаления клейкого слоя от информационных наклеек и защитной пленки использовать спиртосодержащую жидкость.

*Внимание! Гарантийные обязательства не распространяются на Продукцию, а также ее узлы или элементы, в которые самовольно (Потребителем или третьими лицами) были внесены изменения или доработки.*

*Внимание! Компания-изготовитель не несет гарантийных обязательств в отношении изделия, в случае ненадлежащего хранения, эксплуатации, нанесения механических повреждений со стороны Потребителя.*

## **Обслуживание бака для горячей воды**

Применяемая для изготовления баков сталь является жаростойкой и высоколегированной.

При эксплуатации баков на неокрашенных поверхностях допускается появление следов поверхностной коррозии, не влияющие на эксплуатационные характеристики изделия. Данные изменения не являются признаками брака.

Процесс коррозии, его скорость, характер и глубина повреждения зависят от состава воды и условий эксплуатации. Наибольшее влияние на коррозию оказывают такие факторы, как жёсткость воды (присутствие в воде комплексов солей карбонатов, сульфатов, хлоридов) наличие ионов железа, величина pH, содержание примесей тяжёлых металлов (особенно меди и ртути) и насыщение кислородом. Скорость коррозионного процесса повышается при повышении температуры воды. Стоячая вода также способствует увеличению скорости процесса коррозии.

Очистку бака для горячей воды от накипи следует проводить по мере необходимости механическим способом (используя жёсткую губку) либо с помощью растворов с содержанием ПАВ. Следует избегать очистителей, содержащих хлориды или аммиак. Действенной мерой по устранению загрязнений от окислов железа является применение средств «Cillit», «Цинкаръ» и аналогичных им. Можно применять раствор 8% лимонной кислоты.

Для очистки бака от накипи можно использовать лимонную кислоту, растворив ее в воде 3-5 г/л (180-300 г на полный бак). Раствор залить в бак и нагреть до момента парообразования, выдержать раствор в системе до снижения температуры до 40°C, остывший раствор слить. Систему промыть водой.

Рабочий раствор можно использовать неоднократно, при утилизации раствора, его нейтрализуют содой, известью или мелом.

После применения указанных средств, следует тщательно промыть изделие чистой водой.

## **Гарантийные обязательства**

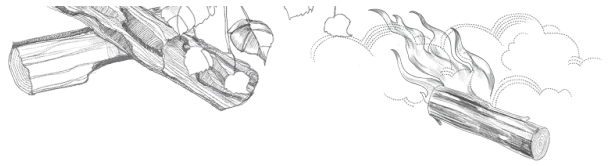
Гарантийный срок на бак (далее по тексту настоящего раздела – «Изделие») составляет 12 месяцев со дня передачи Изделия Потребителю.

В случае обнаружения в период гарантийного срока несоответствия Изделия заявленным характеристикам Потребитель имеет право обратиться с претензией к организации-изготовителю Изделия (Изготовителю). Если несоответствие Изделия или его отдельного узла/элемента выявлено в период гарантийного срока и возникло по причинам, за которые отвечает Изготовитель, то Потребитель вправе потребовать устранения выявленного несоответствия.



Гарантийные обязательства на Изделие, в которое были самовольно внесены изменения или доработки, прекращаются досрочно и, в дальнейшем, не возобновляются.

Установление фактов нарушения Потребителем или иным лицом технических требований к монтажу и/или к эксплуатации Изделия, нарушения иных требований настоящего Руководства освобождает Изготовителя от ответственности перед Потребителем.



## Для заметок

---

---

---

---

---

---

---

---

---

---

---

---

---

---

---

---

---

---

---

---

---

---

---



**ЕАС**

© 2010—2021 Все права защищены



Центр информации для потребителей:

ООО «ТМФ»

Юридический адрес:

630024, Россия, г. Новосибирск,

ул. Ватутина, 99

Отдел оптовых продаж: +7 383 353-71-39

Отдел розничных продаж: 8 800 2-503-503