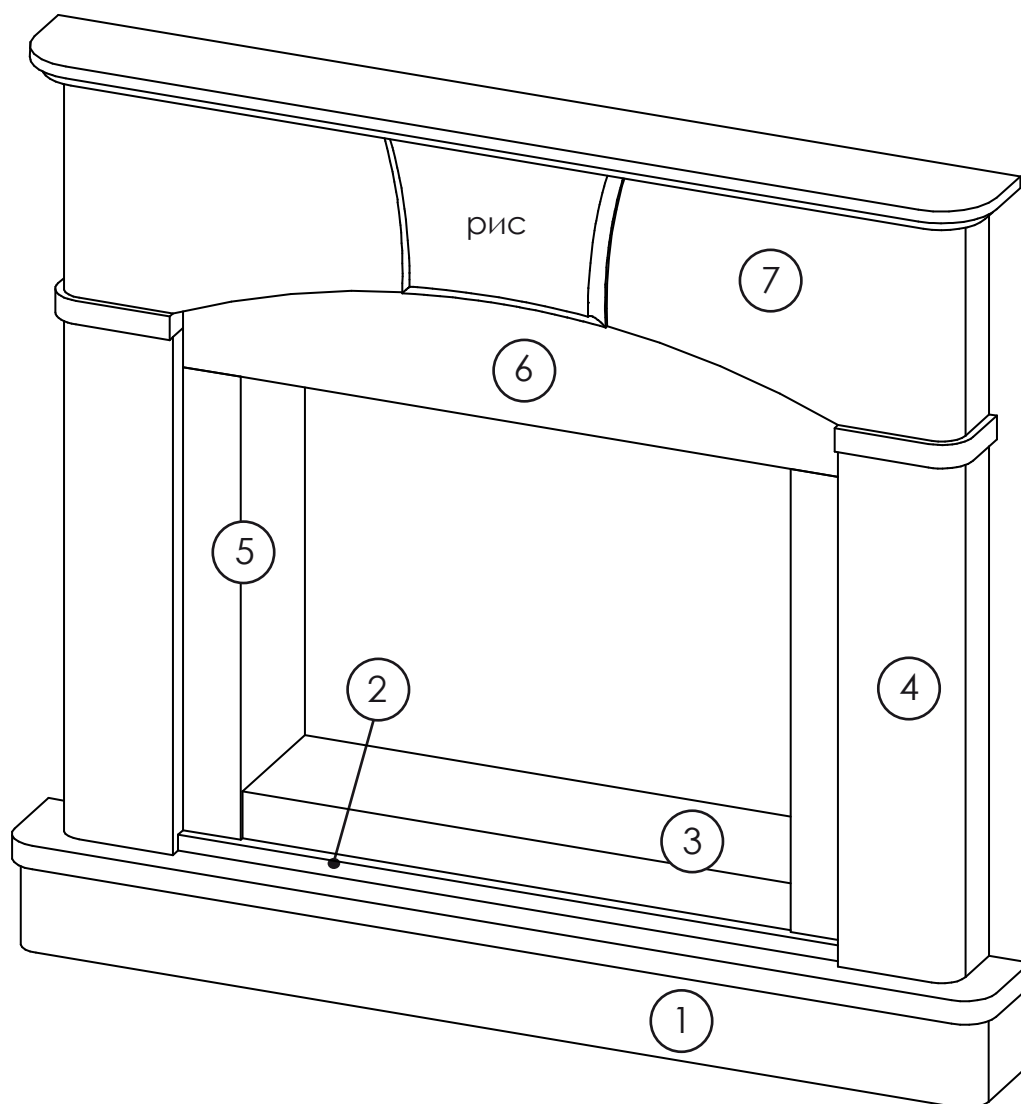


Портал «ПРАГА 700-800»



В комплект входит:

1. Опора нижняя - 1255x140x140 мм.
2. Опора - 850x20x205 мм.
3. Панель нижняя - 703x60x185 мм.
4. Колонна - правая/левая - 160x690x110 мм.
5. Панель притопочная (2 шт.) - 110x590x190 мм.
6. Панель верхняя - 915x190x20 мм.
7. Балка - 1230x310x140 мм.
8. Подставка (2 шт.) - 100x140x100 мм.



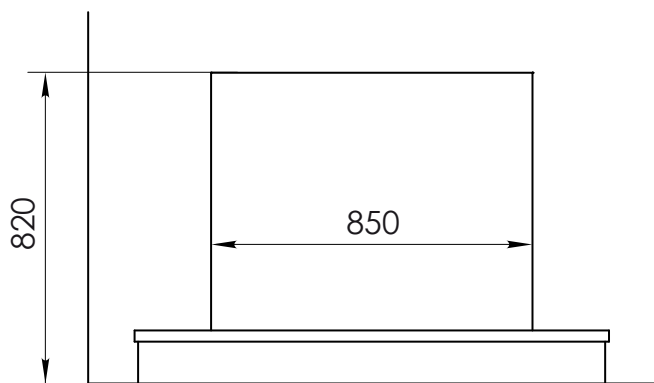
ГРУППА МЕТА

Произведено для ООО «МЕТА-ВНЕШТРАНС»

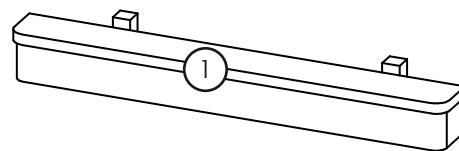
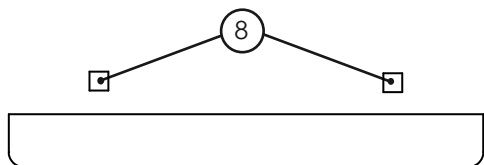
Адрес: 143581, Россия, Московская обл., Истринский р-н,
д. Лешково, д.119

www.kaminmeta.ru ☎ +7(495) 994-83-20
+7(495) 287-43-05

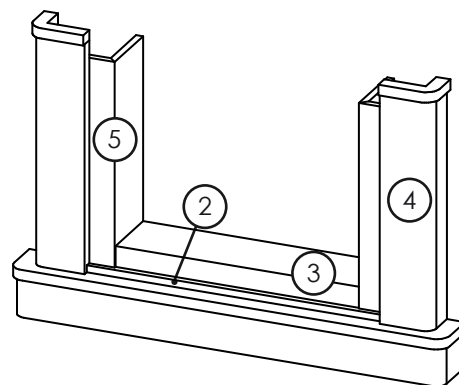
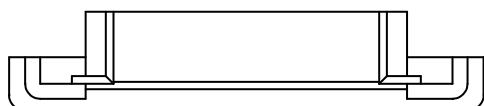
Схема сборки портала «ПРАГА 700-800»



ФАЗА 1

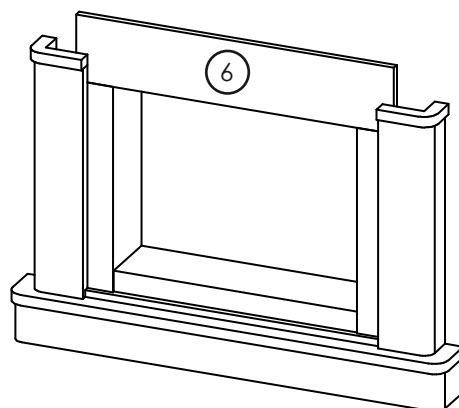
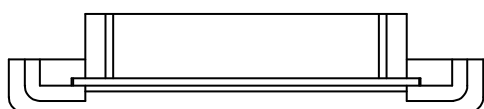


ФАЗА 2



*Для топок шириной 800 мм деталь №3 не устанавливается

ФАЗА 3



ФАЗА 4

