



ОСНОВАНА В 1997 ГОДУ

Чугунная банная печь «Сибирь-32»



www.novmk.ru, info@novmk.ru 8-800-700-00-92, +7-383-230-34-35

ХАРАКТЕРИСТИКИ

Облицовка:

Кованная сетка

Сегменты топочной камеры:

3 элемента

Обдув дверки:

Система «чистое стекло»

Опора для камней

Нижняя площадка с отверстиями



Отапливаемый объем:

от 20 до 32 м³

Толщина чугуна:

от 10 мм до 12 мм

Вес печи (брутто):

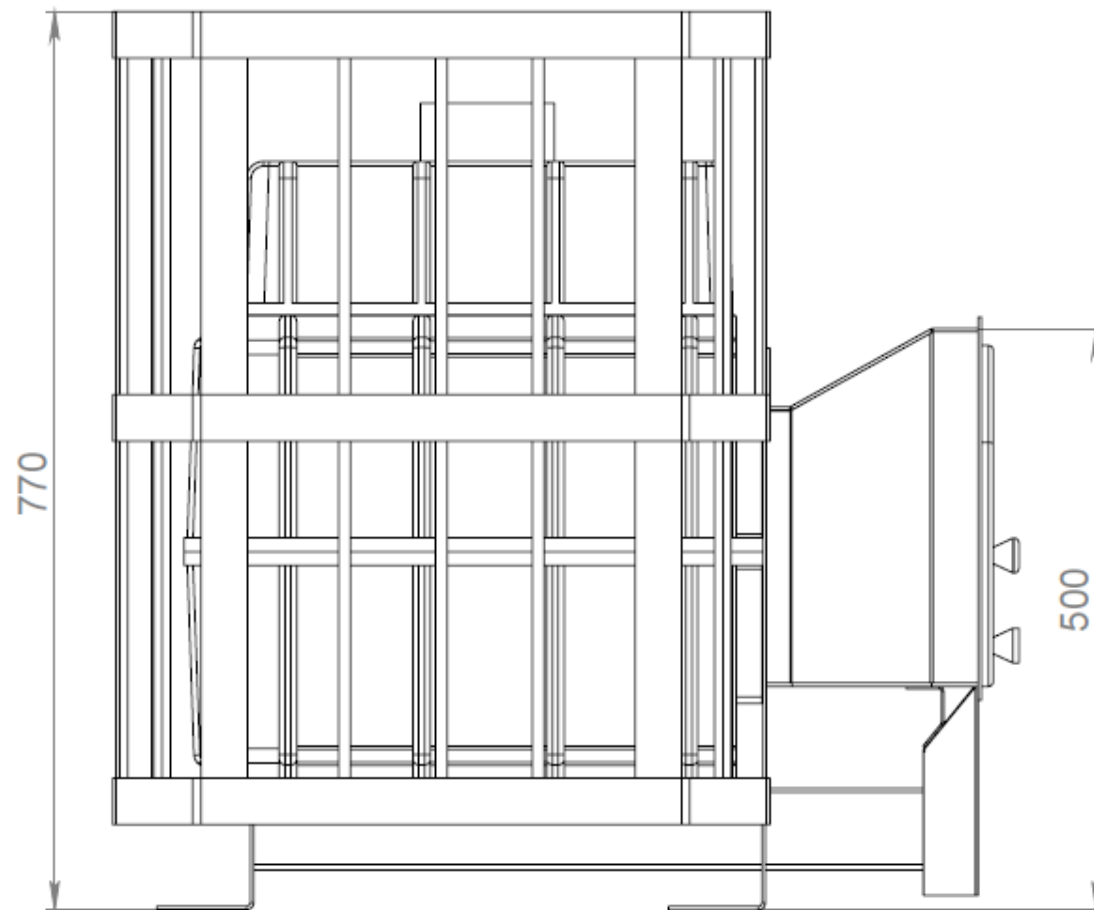
175 кг

Топочная дверка:

Чугунная со стеклом «ДК -2С»



ГАБАРИТНЫЕ РАЗМЕРЫ



ГАБАРИТНЫЕ РАЗМЕРЫ

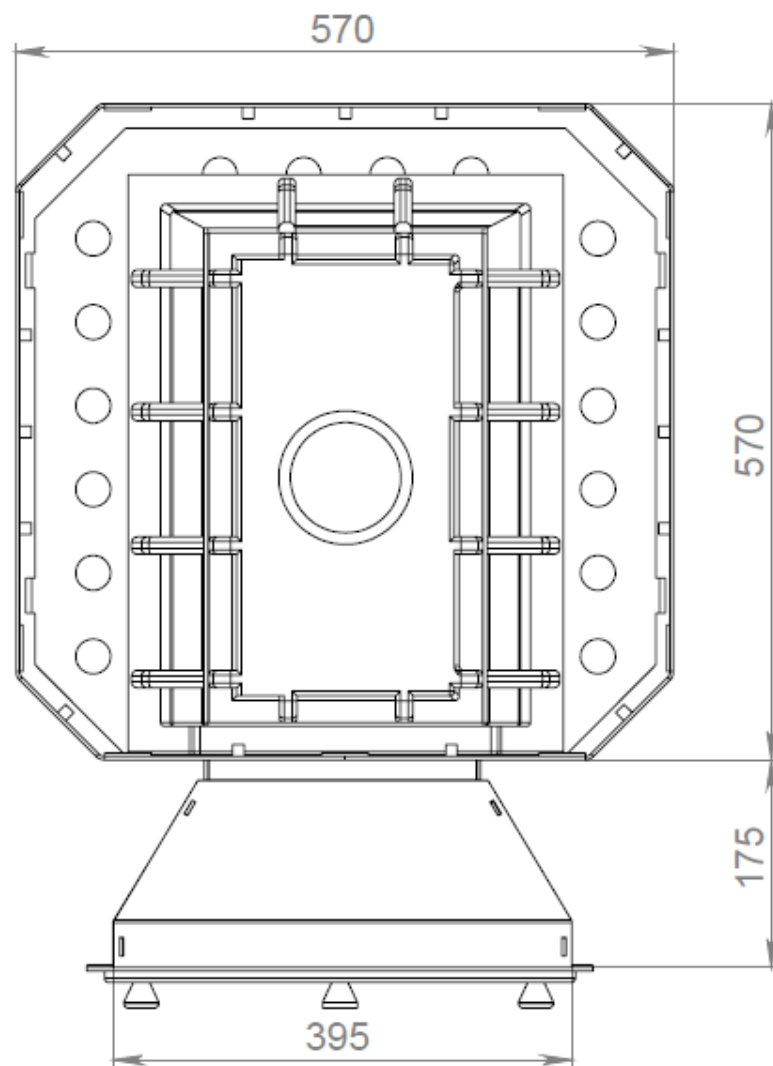
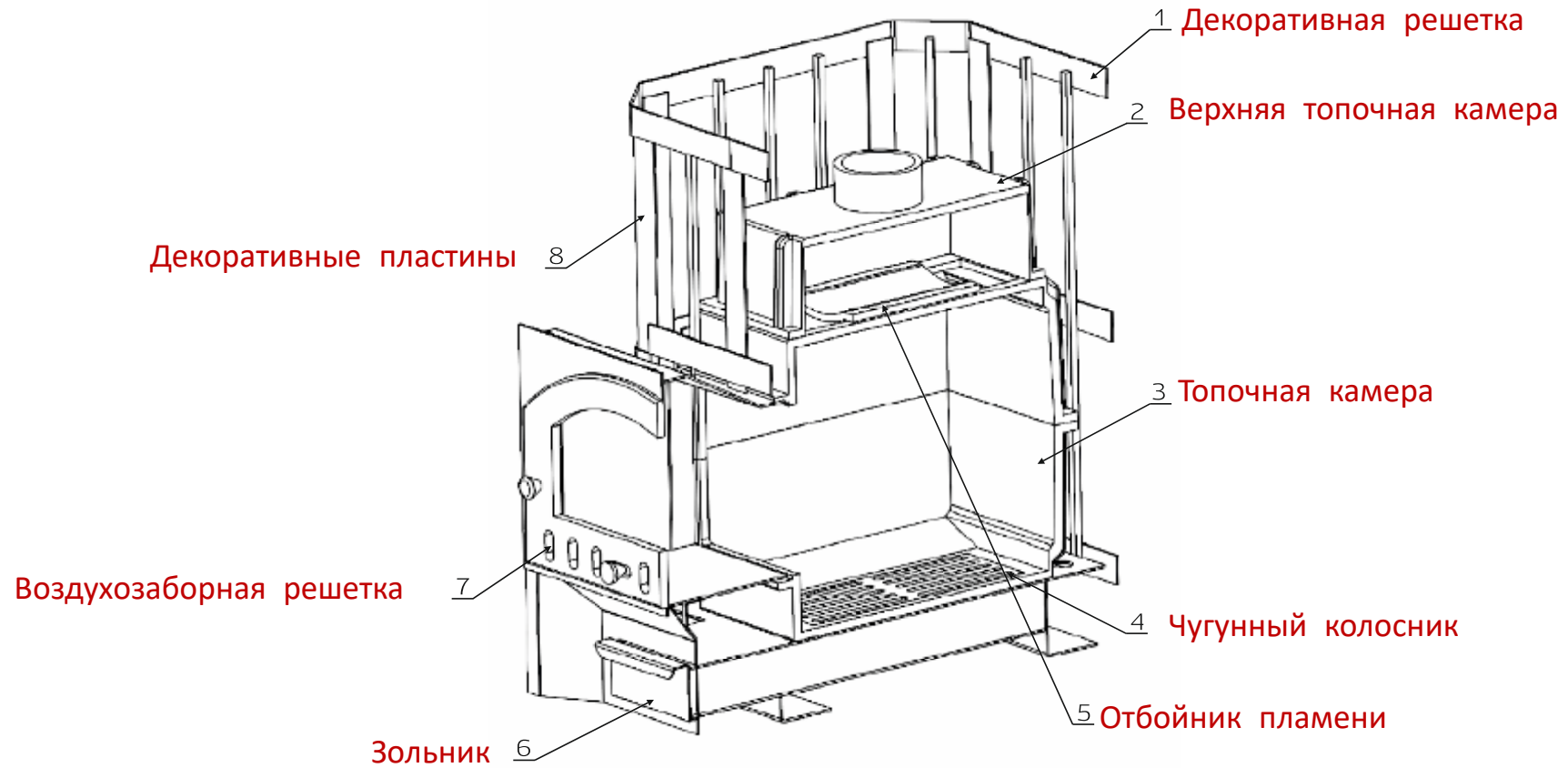


СХЕМА УСТРОЙСТВА





ТЕХНИЧЕСКИЕ ХАРАКТЕРИСТИКИ



ОСНОВАНА В 1997 ГОДУ

Показатель	Значение
Объем парильного помещения, м ³	20-32
Глубина, мм.....	745
Ширина, мм.....	570
Высота, мм.....	770
Масса брутто, кг.....	175
Масса закладываемых камней, кг.....	220
Глубина топочной камеры, мм.....	430
Количество сегментов топочной камеры.....	3
Используемое топливо.....	Дрова, уголь
Рекомендуемая высота дымохода, м.....	5
Диаметр дымохода, мм.....	115



