



НОВОСИБИРСКАЯ
МЕТАЛЛООБРАБАТЫВАЮЩАЯ
КОМПАНИЯ

Казан-мангал «Сибирь»



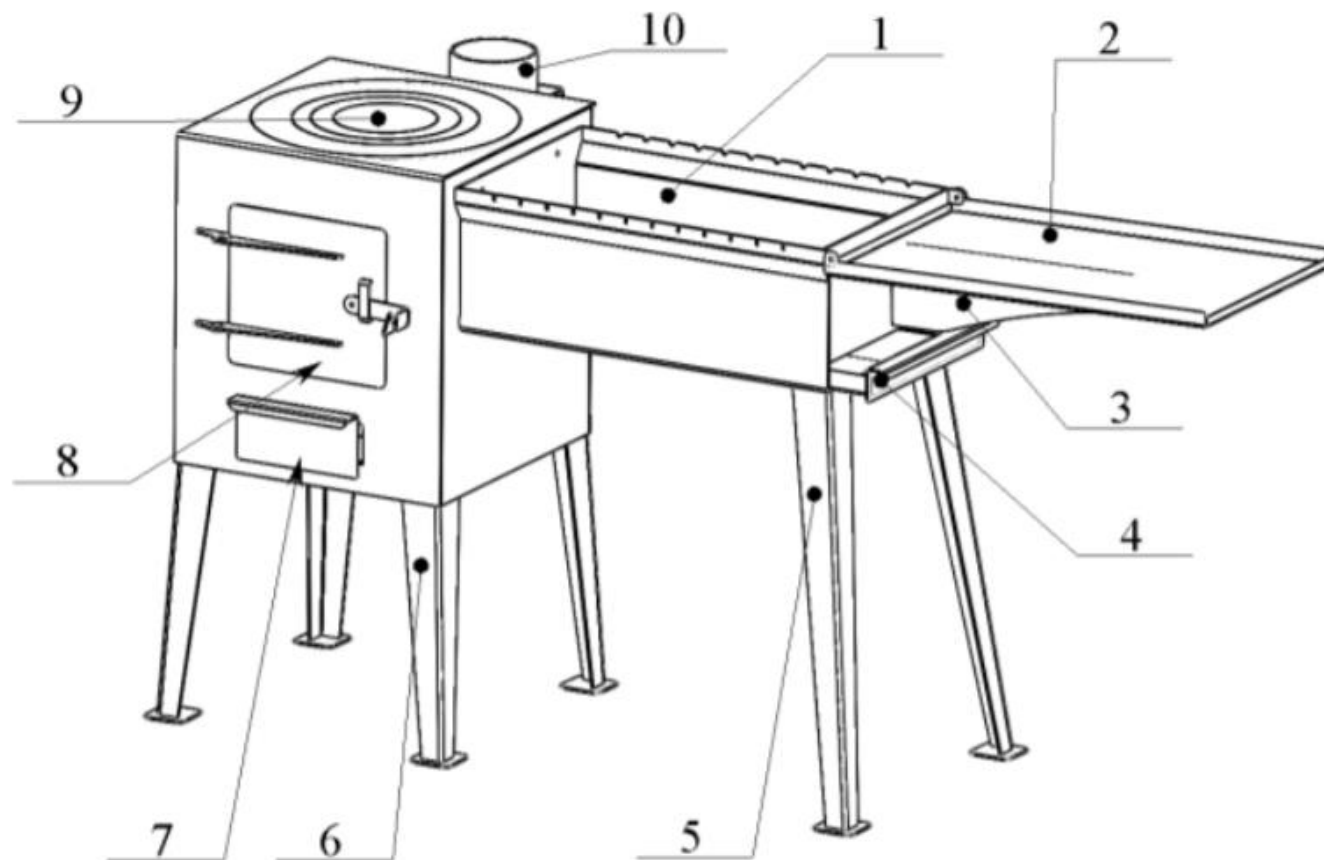
ОПИСАНИЕ

Казан-мангал «Сибирь» представляет собой сборную конструкцию, в которой объединены печь под казан и мангал. Данная конструкция предназначена для приготовления пищи на живом огне как на открытой площадке, так и в закрытом помещении (в этом случае обязательна установка системы дымохода).

Ключевым преимуществом данной модели является наличие **откидной крышки с упором**, которая может использоваться не только в качестве закрывающего элемента, но также служить дополнительной подставкой в процессе приготовления пищи.

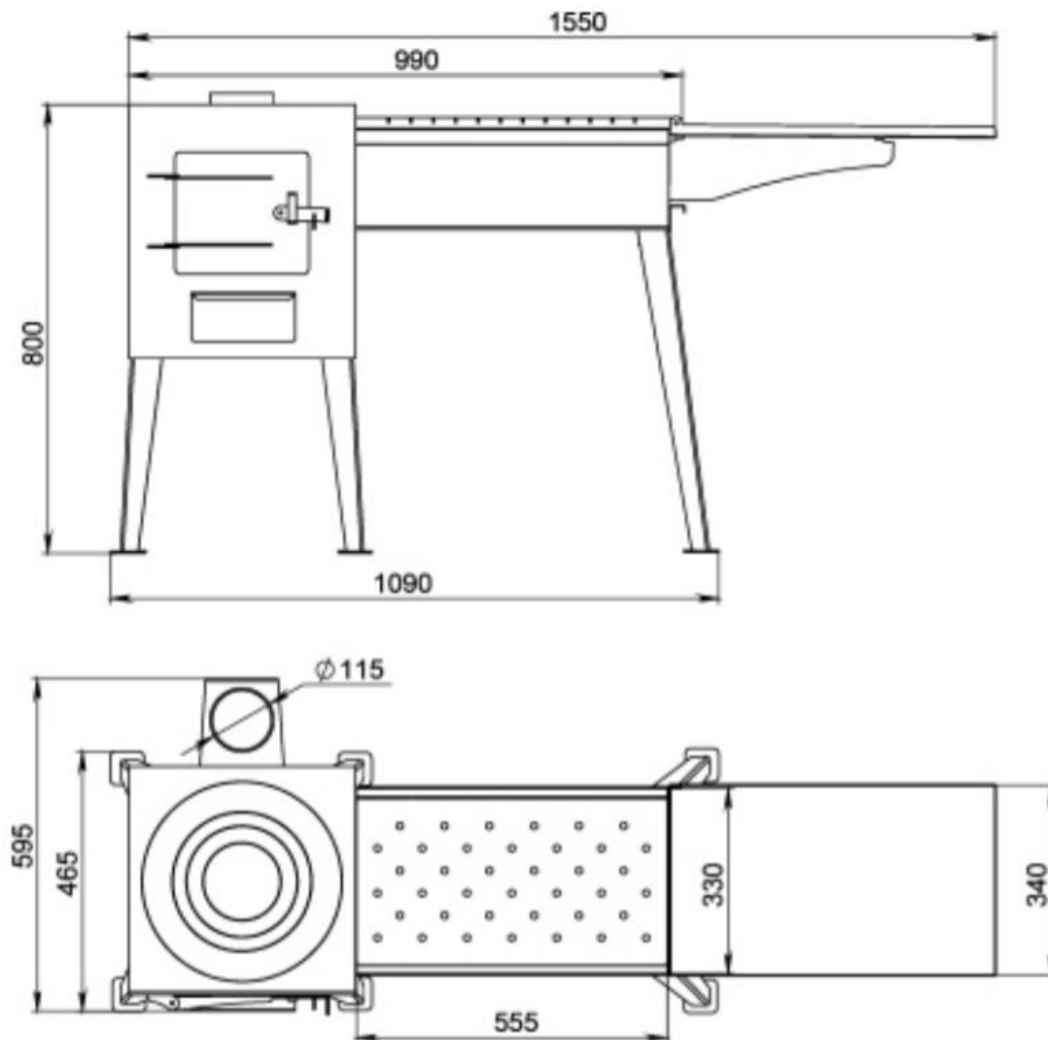
СХЕМА УСТРОЙСТВА

- 1 – Мангал;
- 2 – Крышка мангала;
- 3 – Упор для крышки мангала;
- 4 – Зольник мангала;
- 5 – Ножки мангала;
- 6 – Ножки очага;
- 7 – Зольник очага;
- 8 – Топочная дверца;
- 9 – Чугунные кружки;
- 10 – Адаптер для дымохода.



ГАБАРИТНЫЕ РАЗМЕРЫ

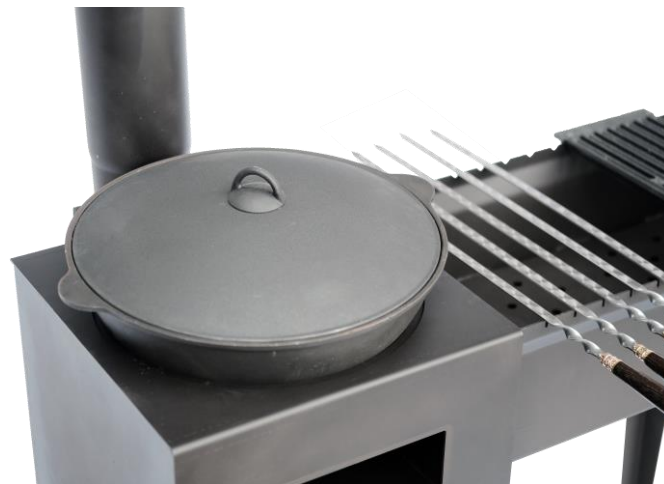
Масса изделия	65 кг
Длина мангала	555 мм
Ширина мангала	330 мм
Ширина очага	465 мм
Глубина топки очага	395 мм
Диаметр отверстия под казан	350 мм
Диаметр дымохода	115 мм
Марка стали	ст3сп5
Толщина стали	3 мм



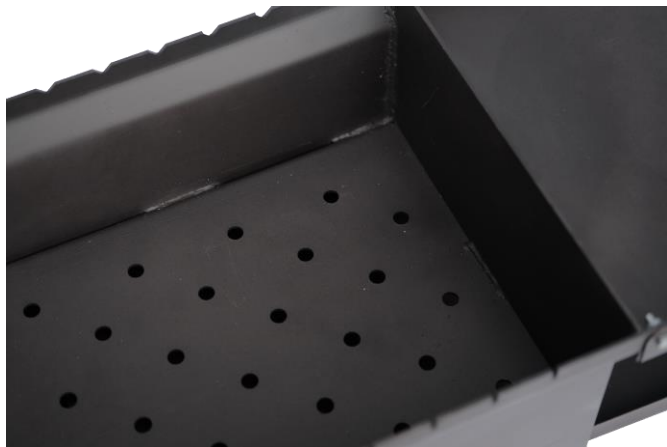
ПЕЧЬ ПОД КАЗАН



- ✓ Топочная дверца очага оснащена **внутренней рамкой**, обеспечивающей плотное прилегания дверцы к корпусу, что способствует защите от деформации.
- ✓ Печь имеет емкую **топочную камеру** глубиной **400 мм**.
- ✓ В комплект поставки входят чугунные кружки, а диаметр отверстия под казан составляет 350 мм.
- ✓ Рекомендуется использовать **казаны** от 8 до 12 литров.



МАНГАЛ



- ✓ Мангал оснащен **откидной крышкой с упором**, которая может использоваться в качестве дополнительного столика, а также является закрывающим элементом при догорании дров.
- ✓ **Емкий зольный ящик** со специальной ручкой поможет легко удалить продукты горения после использования.
- ✓ В мангале предусмотрены специальные вырезы для шампуров.

КЛЮЧЕВЫЕ ПРЕИМУЩЕСТВА

✓ **Надежность:** вся конструкция выполнена из высококачественной конструкционной стали толщиной 3 мм и выкрашена 2 слоями термостойкой краски, что сохраняет внешний вид и функциональность конструкции в течение всего срока службы;

✓ **Функциональность:** мангал оснащен откидной крышкой с упором, которая является закрывающим элементом и может использоваться в качестве столика.

✓ **Удобство:** печь под казан и мангал оснащены зольниками, позволяющими легко удалять остатки продуктов горения.

✓ **Устойчивость:** ножки печи оснащены специальными упорами, создающими необходимую устойчивость на любой поверхности.

