



ИНСТРУКЦИЯ

по установке газовой горелки на котлы КОБАЛЬТ 35

1. Общие правила

- 1.1.** Газогорелочное устройство устанавливается на котёл опционально (по желанию владельца котла).
- 1.2.** Установить газовую горелку на котёл можно как при первичном монтаже, так и в период эксплуатации котла.
- 1.3.** Подбор газовой горелки производится согласно рекомендациям в паспорте котла.
- 1.4.** Установку горелки производят специалисты газового хозяйства. Самостоятельная установка горелки ЗАПРЕЩЕНА.

2. Последовательность монтажа

- 2.1.** Перед установкой горелки необходимо очистить котёл от сажи. Теплоноситель частично слить, – так, чтобы его уровень стал чуть ниже уровня патрубка поз.1 (см. рис. 1).
- 2.2.** Регулятор подачи вторичного воздуха (поз.10 на рис.1) герметично закрыть (закрутить).
- 2.3.** Если был установлен регулятор тяги, то следует его демонтировать и на его место (поз.1) установить гильзу термоконтроля из комплекта горелки.
- 2.4.** Выкрутить винты фиксации верхней крышки теплоизолирующего кожуха и приподнять её.
- 2.5.** Отверстие под ручку растопочной заслонки (поз.14) герметично заполнить уплотнителем из комплекта либо термостойким герметиком согласно схеме на рис.1.
- 2.6.** Верхнюю крышку установить в исходное положение.
- 2.7.** Ручку растопочной заслонки установить в нижнее положение.
- 2.7.** Вынуть зольный ящик и колосники. Снять дверцу зольника.
- 2.8.** Снять прочистную заслонку (поз.7) и установить турбулизатор (поз.6) согласно рис. 1. Установить заслонку в исходное положение.
- 2.9.** Установить подвесы отсекаателя (поз.13) в пазы (зацепы), имеющиеся в ограничителях растопочной заслонки (поз.14).

- 2.10.** В передней части отсекаатель навесить на крючок турбулизатора, с помощью подвеса переднего (поз. 8).
- 2.11.** Собрать отсекаатель согласно рисунку 1а.
- 2.12.** Установить на проём зольника переходную рамку, при помощи болта М6. Плотное прилегание рамки к проёму обеспечить регулировкой шарниров (поз.4).
- 2.13.** Разместить блок терморегулятора на верхней крышке и закрепить его при помощи саморезов. Термодатчик блока установить в гильзу термоконтроля.
- 2.14.** Установить горелку на переходную рамку. Термодатчик горелки установить в гильзу термоконтроля.
- 2.15.** Корпус котла должен быть заземлен (поз.12).

Гарантия на газогорелочное устройство, а также настройка и эксплуатация – согласно его паспорту (см. комплектацию горелки).

КОМПЛЕКТ ПОСТАВКИ газовой горелки к котлам КОБАЛЬТ 35

Газогорелочное устройство УГ-40 sit 820	1 шт.	Отсекатель	2 шт.
Блок терморегулятора	1 шт.	Подвес	2 шт.
Уплотнитель термостойкий	1 шт.	Подвес передний	1 шт.
Турбулизатор	1 шт.	Болт М6×18	3 шт.
Гильза термоконтроля переходная	1 шт.	Шайба С6	3 шт.
Рамка переходная	1 шт.	Саморез	4 шт.

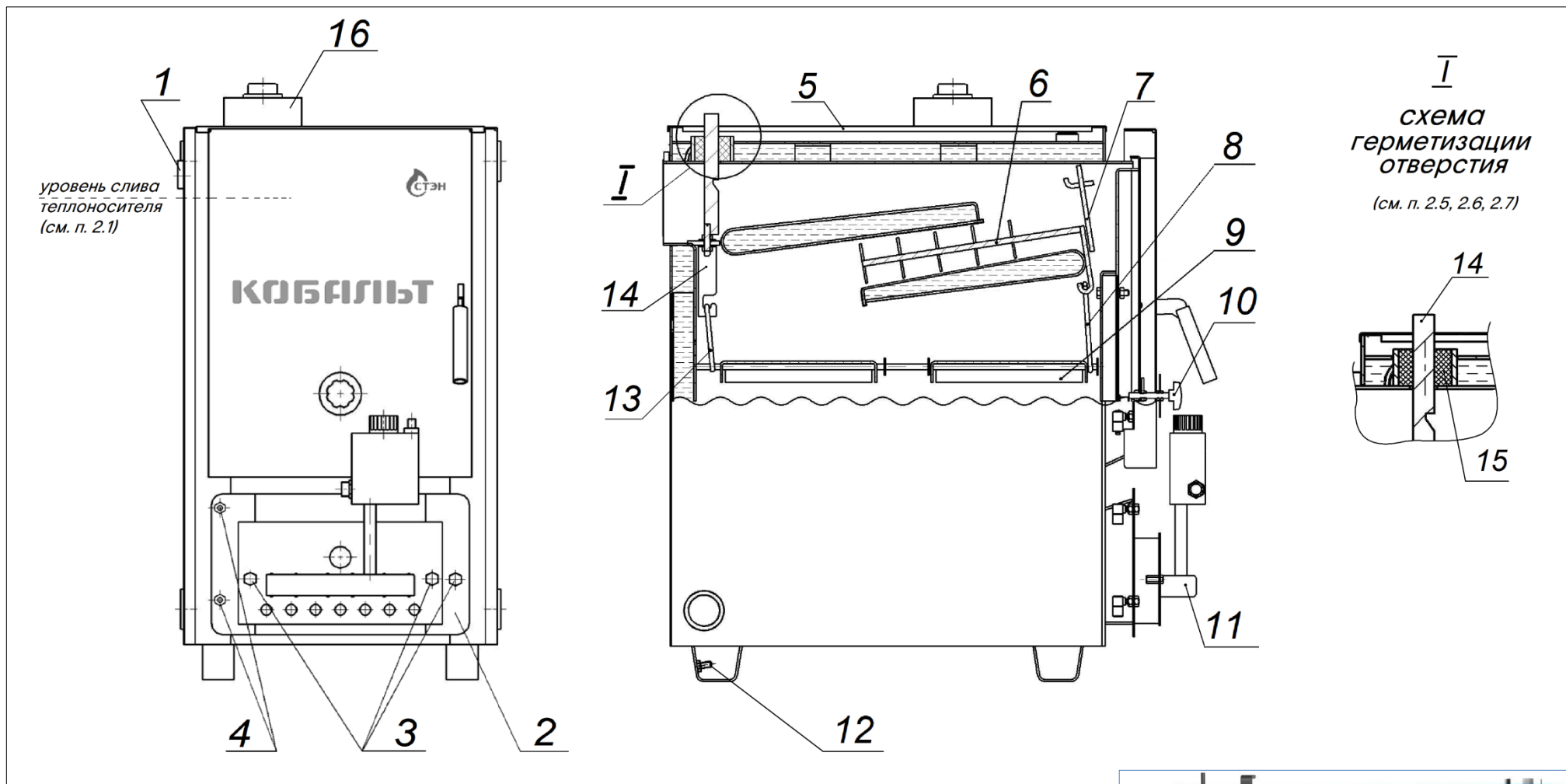
КОНТРОЛЬНЫЙ ТАЛОН

Дата комплектации _____
Мастер ОТК _____

Наименование торгующей организации _____
Дата продажи _____
и штамп торгующей организации « _____ » _____ 20 ____ г.

Продавец: _____ / _____
(фамилия, инициалы) (подпись)

Подпись покупателя: _____ Претензий к комплекту не имею
_____ / _____
(фамилия, инициалы) (подпись)



- | | | | |
|------------------------------|-------------------------|--|--------------------------------------|
| 1 – Патрубок регулятора тяги | 6 – Турбулизатор | 10 – Регулятор подачи вторичного воздуха | 13 – Подвес отсекателя (2 шт.) |
| 2 – Рамка переходная | 7 – Заслонка прочистная | 11 – Газогорелочное устройство | 14 – Заслонка растопочная с зацепами |
| 3 – Болт М6×18 | 8 – Подвес передний | 12 – Болт заземления | 15 – Уплотнение термостойкое |
| 4 – Регулируемые шарниры | 9 – Отсекатель (2 шт.) | | 16 – Блок терморегулятора |

Рисунок 1. Установка газовой горелки на котлы КОБАЛЫТ 35



Рисунок 1а. Сборка отсекателя