



**ИНСТРУКЦИЯ ПО МОНТАЖУ И ЭКСПЛУАТАЦИИ  
ПАСПОРТ  
Печь «Казан-Мангал»**



Уважаемый покупатель, перед использованием печи

**ВНИМАТЕЛЬНО**  
изучите данное руководство!

Руководство (паспорт) по монтажу и эксплуатации предназначено для ознакомления принципа работы, правил монтажа, правил эксплуатации и обслуживания печи.

В руководстве приведены технические характеристики, сведения по монтажу, правила эксплуатации, техническое обслуживание и гарантийные обязательства.

К монтажу и эксплуатации печи допускается персонал, изучивший настоящую инструкцию.

***ВНИМАНИЕ! Подробное изучение настоящего руководства до момента монтажа и эксплуатации печи является обязательным!***

**НАРУШЕНИЕ УКАЗАННЫХ ЗАПРЕТОВ ОПАСНО ДЛЯ ЖИЗНИ И ЗДОРОВЬЯ!**

#### СОДЕРЖАНИЕ:

1. О компании
  2. Назначение
  3. Особенности печи
  4. Особенности конструкции
  5. Указания по монтажу и пожарной безопасности
  6. Указания по эксплуатации печи
  7. Меры безопасности при использовании печи
  8. Маркировка и упаковка печи
  9. Комплект поставки печи
  10. Возможные неисправности и их устранение
  11. Указание по техническому обслуживанию печи
  12. Периодическое диагностирование
  13. Перечень критических отказов
  14. Утилизация
  15. Указание для не профессиональных пользователей
  16. Гарантийные обязательства.
- Гарантийный талон
  - Свидетельство о приемке
  - Свидетельство о продаже

## 1. О компании.

Общество с ограниченной ответственностью «ТЕРМОФОР» (ОГРН 1035401509010, ИНН 5404213229) создано в г. Новосибирск в 2003 году. Основными видами деятельности с момента создания компании были производство и реализация печей, каминов, бань, туристического снаряжения.

«ТЕРМОФОР» в переводе с греческого означает «несущий тепло» («therme» — тепло, «форός» — несущий).

Подробная информация о компании, а также о ее продукции Вы можете ознакомиться на официальном сайте [www.termofor.com](http://www.termofor.com)

**ООО «ТЕРМОФОР» - компания, несущая тепло.**

## 2. Назначение.

Настоящий паспорт, объединенный с инструкцией по монтажу и эксплуатации, разработан в соответствии с требованиями Технического регламента Таможенного союза «О безопасности машин и оборудования» (ТР ТС 010/2011) и распространяется на печь «КАЗАН-МАНГАЛ». Серийно выпускаются модели «КАЗАН-МАНГАЛ» производства АО «Машиностроительный завод Труд» г. Новосибирск, по специальному заказу и контролем производства и качества компанией ООО «ТЕРМОФОР».

Печь КАЗАН-МАНГАЛ (рис.1, далее по тексту печь) предназначена для приготовления пищи.

Работа печи допускается в диапазоне изменения температуры окружающей среды +40<sup>0</sup>С - 60<sup>0</sup>С, значение климатических факторов соответствует исполнению УХЛ категории размещения 3 по ГОСТ15150-69.

**ВНИМАНИЕ!** Для производственных помещений категорий по взрыво-пожарной безопасности в соответствии с НПБ 105-95 (ОПРЕДЕЛЕНИЕ КАТЕГОРИЙ ПОМЕЩЕНИЙ И ЗДАНИЙ ПО ВЗРЫВОПОЖАРНОЙ И ПОЖАРНОЙ ОПАСНОСТИ) А, Б, отопление данной печью не допускается.

**ВНИМАНИЕ!** В качестве топлива использовать только дрова, брикеты. Запрещается использовать каменный уголь!

## 3. Особенности печи.

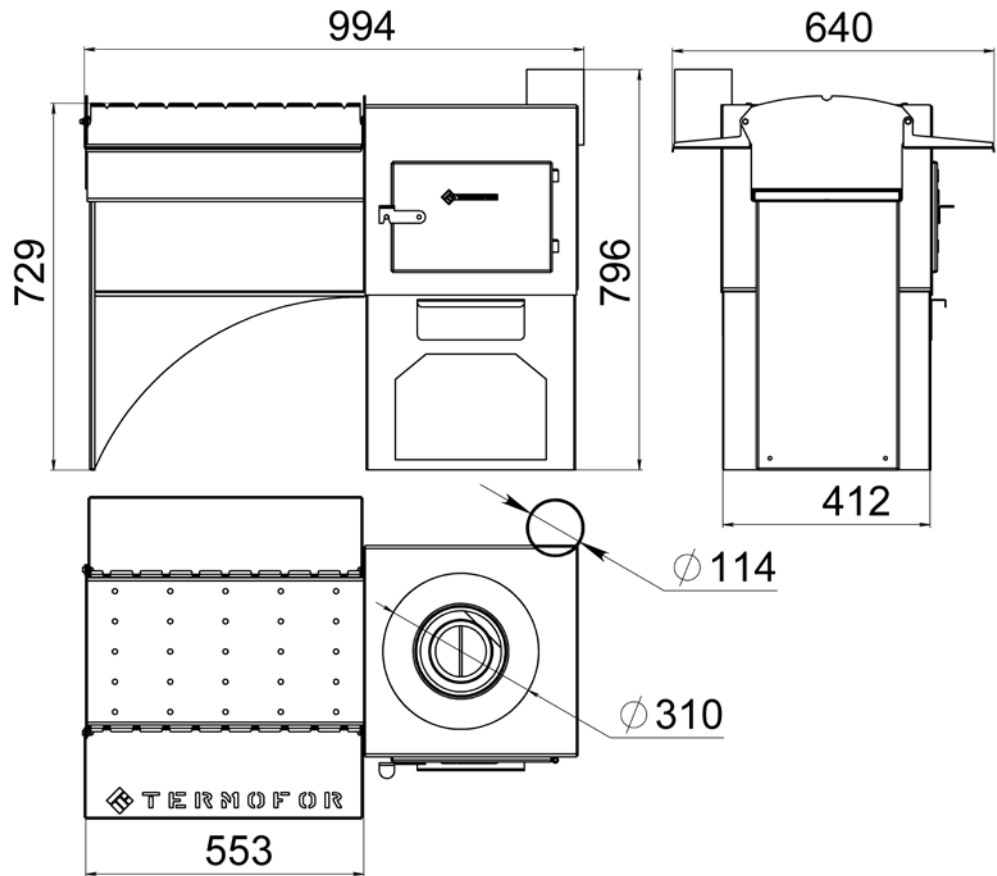
Особенностью печи является многофункциональность, то есть за одну растопку одновременно возможно готовка пищи как на казане, так и на мангале.

Технические характеристики приведены в таблице 1.

Таблица 1

### ТЕХНИЧЕСКИЕ ХАРАКТЕРИСТИКИ

Глубина со столиком, мм	<b>640</b>
Ширина, мм	<b>994</b>
Высота, мм	<b>796</b>
Масса, кг	<b>62</b>
Диаметр дымохода, мм	<b>115</b>
Рекомендуемая высота дымохода, не менее, м.	<b>1</b>
Диаметр отверстия под казан, мм.	<b>305</b>
Глубина топки, мм.	<b>415</b>



1. Полка(складная)
2. Мангал
3. Крышка
4. Дымоход
5. Полка
6. Дверка
7. Зольник
8. Полка
9. Кружки (чугун)

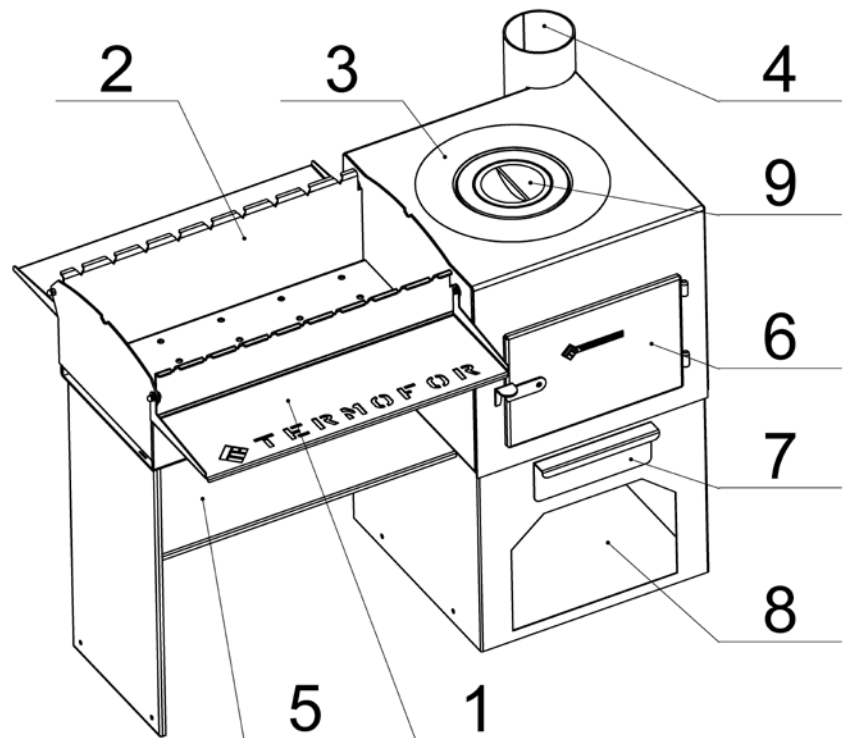


Рис.1 - Общий вид печи «КАЗАН-МАНГАЛ»

#### 4. Особенности конструкции.

Корпус печи, представляет собой цельносварную конструкцию прямоугольной формы, изготовленную из конструкционной стали от 1,5 до 3 мм.

Дверь, вращаясь на шарнире, открывается на угол  $140^{\circ}$ . Метод установки дверки надежно фиксирует топочную дверцу в закрытом положении.

Колосниковая решетка изготовлена из цельного литейного чугуна.

Все наружные поверхности печи окрашены двумя слоями жаростойкой кремнийорганической эмалью.

**ВНИМАНИЕ!** Варочная поверхность нагревается до высокой температуры.

**ВНИМАНИЕ!** Максимальный КПД печь имеет в интенсивном режиме (при открытом зольном ящике).

#### 5. Указания по монтажу и пожарной безопасности.

Установка печи допускается исключительно на открытом воздухе вне помещений. Установка печи и монтаж трубы должна проводиться в соответствии со СНиП 2.04.05-91.

а) пол из не горючих и трудногорючих материалов под топочной дверкой - металлическим листом размером 700x500 мм, располагаемым длинной его стороной вдоль печи;

б) стену или перегородку из негорючих материалов, примыкающую под углом к фронту печи, - штукатуркой толщиной 25 мм по металлической сетке или металлическим листом по асбестовому картону толщиной 8 мм от пола до уровня на 250 мм выше верха печи.

Расстояние от топочной дверки до противоположной стены следует принимать не менее 1250 мм.

Минимальные расстояния от уровня пола до дна зольника следует принимать:

а) при конструкции перекрытия или пола из не горючих и трудногорючих материалов до дна зольника - 140 мм.

б) при конструкции перекрытия или пола из негорючих материалов - на уровне пола.

Пол из горючих материалов под печью, следует защищать от возгорания листовой сталью по асбестовому картону толщиной 10 мм, при этом расстояние от низа печи до пола должно быть не менее 100 мм.

Расстояние между верхом печи и незащищенным потолком не менее 1200 мм.

Расстояние от наружной поверхности печи или трубы до стены или перегородки не менее – 320 мм. (если конструкция здания защищена металлическим листом по асбесту – не менее 260 мм.)

Расстояние от внутренней поверхности трубы до сгораемой конструкции не менее -500 мм, при защите металлическим листом по асбестовому картону толщиной 8 мм. или штукатуркой толщиной 25 мм. по металлической сетке – не менее 380 мм.

Также при установке трубы необходимо исключить ее опрокидывание.

Дымовая труба должна иметь минимальное количество колен. Прямая труба предпочтительнее. Высоту дымовых труб, считая от колосниковой решетки до устья, следует принимать не менее 2м.

Модули дымовой трубы рекомендуется стыковать по схеме «верхний внутрь - по дыму».

Производитель рекомендует использовать модульные трубы из нержавеющей стали диаметром 115 мм. Они эффективны, долговечны и требуют минимальных трудозатрат при монтаже и эксплуатации.

В случае установки дымовой толстостенной металлической трубы большой массы

*необходимо разгрузить печь от ее веса. Обеспечить жесткое крепление трубы.*

*В случае присоединения печи к стационарному встроенному дымоходу, либо в иных случаях, не рекомендуется отклонять вертикаль дымовой трубы от уровня более, чем на 45°. Категорически запрещается выполнять неразборными соединения печи с дымоходом.*

**ВНИМАНИЕ!** Во избежание утечки дыма в отапливаемое помещение все места соединения модулей дымовой трубы между собой и с печью необходимо уплотнять жаростойким герметиком обеспечивающими герметичность стыков трубы.

**ВНИМАНИЕ!** Участок дымовой трубы, расположенной в зоне минусовых температур, должен быть обязательно теплоизолирован материалом, выдерживающим температуру до +400 °С.

**ВНИМАНИЕ!** Монтаж печи и дымовой трубы должен осуществляться специалистами специализированной строительной-монтажной организации.

**ВНИМАНИЕ!** При установке печи на улице, необходимо исключить опрокидывание трубы.

## **6. Указания по эксплуатации печи.**

Перед началом эксплуатации и первым протапливанием печи обязательно ознакомьтесь с настоящим руководством.

При растапливании печи заложите в топку дрова, древесные отходы, торфяные или древесностружечные брикеты, картонные отходы.

Зольный ящик печи при растопке слегка приоткройте. При этом воздух, поступающий под колосниковую решётку, обеспечит интенсивный розжиг топлива.

Переведите, при необходимости, работу печи в экономичный режим, задвинув зольный ящик. При этом воздух, необходимый для поддержания горения будет поступать через зольный ящик.

**ВНИМАНИЕ!** При первом протапливании печи возможно выделение неприятного запаха, связанного с выгоранием промышленного масла, нанесенного на металл и летучих компонентов органосиликатной эмали.

Чистку дымовой трубы проводить при неработающей печи и остывшей трубе, при этом опустившиеся вниз сажистые отложения будут догорать в котле. В случае сильного засорения (возможно при сжигании отходов, содержащих резину) для чистки рекомендуется рассоединить печь и дымовую трубу. Очищать дымоход и печь от сажи необходимо перед началом, а также в течение всего отопительного сезона не реже одного раза в три месяца.

**ВНИМАНИЕ!** В процессе эксплуатации печи возможна деформация боковых стенок топки печи, в термонагруженных местах возможно разрушение защитного покрытия топки, что в своем случае не влияет на эксплуатационные характеристики печи, атак же не снижает его ресурс.

**ВНИМАНИЕ!** Категорически запрещается в качестве топлива использовать резину, пластик, все виды угля, промасленные и с лакокрасочным покрытием дрова (шпалы и другие строительные отходы).

## 7. Меры безопасности при использовании печи.

Перед началом отопительного сезона печь должна быть проверена и отремонтирована. Рекомендуется прочистить дымоход. Неисправная печь к эксплуатации не допускается.

Запрещается оставлять без присмотра топящуюся печь, а также поручать надзор за ней детям.

Запрещается располагать топливо, другие горючие вещества и материалы на предтопочном листе, применять для розжига котла бензин, керосин, дизельное топливо и другие ЛВЖ, и ГЖ.

Запрещается производить топку печи во время проведения в помещениях собраний и других массовых мероприятий, использовать вентиляционные и газовые каналы в качестве дымоходов, перекаливать печь.

Запрещается располагать сгораемые материалы ближе 0,5 м к поверхности печи.

Запрещается сушить какие-либо вещи и предметы, даже на частично остывшей поверхности печи.

Запрещается заливать огонь в печи водой, пользоваться печью при отсутствии тяги, использовать дрова длинна которых превышает размер топки, изменять конструкцию печи.

Зола и шлак, выгребаемые из топки, должны быть пролиты водой и удалены в специально отведенное для них безопасное место

Расстояние от печи до товаров, стеллажей, витрин, прилавков, шкафов и другого оборудования должно быть не менее 0,7 м, а от топочного отверстия - не менее 1,25 м.

Очищать дымоход и печь от сажи необходимо перед началом, а также в течение всего отопительного сезона не реже одного раза в три месяца.

## 8. Маркировка и упаковка печи.

Печь упакована в упаковочную тару. Инструкцию по монтажу и эксплуатации, упакованные в картон оберточный, уложить внутрь печи

На упаковке печи в передней части имеется этикетка, в которой содержатся сведения о модели печи, массе, конструктивных особенностях и дате изготовления.

На каждой печи на видном месте, исключая переднюю поверхность, должна быть прикреплена табличка, содержащая информацию согласно ГОСТ 9817-95 п.4,4:, транспортную маркировку – по ГОСТ 14192-96.

## 9. Комплект поставки печи.

Печь поставляется в собранном виде. В комплект поставки входят:

Печь .....	1 шт.
Крышка топки.....	1 шт.
Выдвижной зольный ящик .....	1 шт.
Колосниковая решетка .....	2 шт.
Чугунные кружки.....	1 к-т.
Инструкция по монтажу и эксплуатации .....	1 шт.
Упаковка .....	1 шт.

### 10. Возможные неисправности и их устранение

НЕИСПРАВНОСТЬ	ПРИЧИНА	СПОСОБ УСТРАНЕНИЯ
При розжиге печь дымит	<ol style="list-style-type: none"> <li>1. Неправильное устройство или монтаж дымохода.</li> <li>2. Наличие 2х или более колен 90°.</li> <li>3. Грубы дымохода засажены</li> </ol>	<ol style="list-style-type: none"> <li>1. Обратится к специалистам по монтажу дымоходов.</li> <li>2. Прочистить дымоход.</li> </ol>
Слабый нагрев	<ol style="list-style-type: none"> <li>1. Плохое топливо.</li> <li>2. Засорение колосника или зольника</li> </ol>	<ol style="list-style-type: none"> <li>1. Использовать качественное топливо.</li> <li>2. Прочистить колосник или зольник</li> </ol>

### 11. Указание по техническому обслуживанию печи.

Техническое обслуживание включает в себя:

- Проверку целостности колосниковой решетки (при необходимости – заменить)
- Удаление золы из топки и зольного ящика. Для этого кочергой переместить золу в ящик, и вынув ящик из зольника высыпать золу в металлическую емкость. После полного остывания золы – утилизировать в золоотвал или в мусорный бак для последующего вывоза на свалку или переработку на мусороперерабатывающем заводе.
- Периодически (1-2 раза в год) необходимо прочистить дымоход. Для этого нужно демонтировать дымоход. Прочистить его специальным ёршиком. Монтировать на место. Сажу утилизировать. Так же возможно применения средства химической очистки дымохода без демонтажа самого дымохода (полено-трубочист).
- При необходимости требуется очистка топки от нагара и сажи. Для этого нужно использовать специальный металлический ёршик и кочергу.
- Все работы необходимо выполнять в защитной маске и в перчатках.

### 12. Периодическое диагностирование.

Периодическое диагностирование включает в себя:

- состояние колосников;
- герметичность дымохода;
- герметичность топки;
- заполненность зольника.

### 13. Перечень критических отказов.

- трещина в сварном шве;
- трещина на поверхности металла топки;
- герметичность дымохода.



#### 14. Утилизация.

По окончании срока службы изделия или при выходе его из строя (вследствие неправильной эксплуатации) без возможности ремонта, изделие или его элементы следует демонтировать и отправить на утилизацию.

При отсоединении изделия или его элементов от дымохода следует предусмотреть защиту глаз и дыхательной системы от пыли и сажи, скопившейся в элементах системы в процессе эксплуатации.

**ВНИМАНИЕ!** Производить работы по демонтажу системы необходимо только после ее полного остывания. Изделие не содержит в своем составе опасных или ядовитых веществ, способных нанести вред здоровью человека или окружающей среде и не представляет опасности для жизни, здоровья людей и окружающей среды по окончании срока службы. В этой связи утилизация изделия может производиться по правилам утилизации общепромышленных отходов.

#### 15. Указание для не профессиональных пользователей.

Требования для не профессиональных пользователей:

- Возраст не менее 18 лет
- Умение пользоваться с огнеопасными веществами и зажигающими приспособлениями.
- Навыки для растопки печи.
- Опыт определения опасной силы ветра для регулирования тяги в дымоходе.
- Тщательно изучить настоящую инструкцию.

#### 16. Гарантийные обязательства.

**Гарантийный срок эксплуатации 12 месяцев со дня продажи.**

Факт продажи фиксируется отметкой о дате продажи и заверяется штампом торгового предприятия. При отсутствии отметок в гарантийном талоне гарантийный срок исчисляется с даты выпуска изделия заводом-изготовителем.

**ВНИМАНИЕ! при эксплуатации изделия с нарушениями правил, изложенных на данном руководстве, завод снимает с себя все обязательства по гарантийному обслуживанию.**

В течение гарантийного срока все обнаруженные потребителем неисправности устраняются бесплатно. Расходы, связанные с доставкой, монтажом и демонтажем изделия на производителя не возлагаются.

Гарантия не распространяется на печи, эксплуатирующиеся в коммерческих саунах, банях и других коммерческих организациях.

Гарантия не распространяется на детали, которые непосредственно контактируют с огнём: стекло, уплотнительный шнур, планки колосника и др.

Гарантийное обслуживание не распространяется на повреждения, которые возникли в случае неправильной эксплуатации печи, неправильной конструкции дымохода, нарушения правил пожарной безопасности, повреждения окрашенных частей печи жаростойкой кремнийорганической эмалью и при механических повреждениях, возникших не по вине изготовителя.

**Гарантийный Талон**

Дата продажи \_\_\_\_\_  
(год, месяц, число)

М.П.  
Торгующей организации

Претензий к внешнему виду и комплектации не имею

Покупатель \_\_\_\_\_ / \_\_\_\_\_ / \_\_\_\_\_ /  
Ф.И.О Подпись Дата

**СВИДЕТЕЛЬСТВО О ПРИЕМКЕ**

Печь «КАЗАН-МАНГАЛ»

№ \_\_\_\_\_

Изготовлена согласно конструкторской документации в соответствии ТУ 27.52.12-002-93098150-2020 и с требованиями государственных стандартов и действующей технической документации, признана годной для эксплуатации.

Дата выпуска \_\_\_\_\_ М.П.  
год, месяц, число организации производителя

ОТК \_\_\_\_\_

\_\_\_\_\_   
подпись

\_\_\_\_\_   
расшифровка подписи

**СВИДЕТЕЛЬСТВО О ПРОДАЖЕ**

Дата продажи \_\_\_\_\_  
год, месяц, число

М.П.  
торгующей организации

ДЛЯ ЗАМЕТОК

Изготовитель оставляет за собой право вносить изменения в конструкцию изделий с целью их усовершенствования без обновления инструкции.

Декларация соответствия ЕАЭС № RU Д-RU.НА99.В.02620/20  
Срок действия по 11.10.2025

Сделано в России АО «Машзавод Труд»  
по специальному заказу ООО «ТЕРМОФОР»  
630096, г. Новосибирск, ул. Станционная, 60/1  
Тел.: (383) 360-23-33  
[www.termofor.com](http://www.termofor.com)